

# PR



## 9116

Universalkonverter

Nr. 9116V103-DK

Produktversion: 9116-003



SIGNALS THE BEST

- DK** ▶ PR electronics A/S tilbyder et bredt program af analoge og digitale signalbehandlingsmoduler til industriel automation. Programmet består af Isolatorer, Displays, Ex-barrierer, Temperaturtransmittere, Universaltransmittere mfl. Vi har modulerne, du kan stole på i selv barske miljøer med elektrisk støj, vibrationer og temperaturudsving, og alle produkter opfylder de strengeste internationale standarder. Vores motto »Signals the Best« er indbegrebet af denne filosofi – og din garanti for kvalitet.
- UK** ▶ PR electronics A/S offers a wide range of analogue and digital signal conditioning devices for industrial automation. The product range includes Isolators, Displays, Ex Interfaces, Temperature Transmitters, and Universal Devices. You can trust our products in the most extreme environments with electrical noise, vibrations and temperature fluctuations, and all products comply with the most exacting international standards. »Signals the Best« is the epitome of our philosophy – and your guarantee for quality.
- FR** ▶ PR electronics A/S offre une large gamme de produits pour le traitement des signaux analogiques et numériques dans tous les domaines industriels. La gamme de produits s'étend des transmetteurs de température aux afficheurs, des isolateurs aux interfaces SI, jusqu'aux modules universels. Vous pouvez compter sur nos produits même dans les conditions d'utilisation sévères, p.ex. bruit électrique, vibrations et fluctuations de température. Tous nos produits sont conformes aux normes internationales les plus strictes. Notre devise »SIGNALS the BEST« c'est notre ligne de conduite - et pour vous l'assurance de la meilleure qualité.
- DE** ▶ PR electronics A/S verfügt über ein breites Produktprogramm an analogen und digitalen Signalverarbeitungsmodulen für die industrielle Automatisierung. Dieses Programm umfasst Displays, Temperaturtransmitter, Ex- und galvanische Signaltrenner, und Universalgeräte. Sie können unsere Geräte auch unter extremen Einsatzbedingungen wie elektrisches Rauschen, Erschütterungen und Temperaturschwingungen vertrauen, und alle Produkte von PR electronics werden in Übereinstimmung mit den strengsten internationalen Normen produziert. »Signals the Best« ist Ihre Garantie für Qualität!

# UNIVERSALKONVERTER

## 9116

### INDHOLDSFORTEGNELSE

Advarsel.....	2
Signaturforklaring .....	2
Sikkerhedsregler.....	2
Afmontering af system 9000 .....	4
EF-Overensstemmelseserklæring .....	5
Avancerede features.....	6
Anvendelse .....	6
Teknisk karakteristik.....	6
Applikationer .....	7
PR 4501 Display- / programmeringsfront .....	8
Bestillingsnumre for 9116B .....	9
Tilbehør.....	9
Elektriske specifikationer.....	9
Konfigurering af følerfejlscheck.....	13
Indgangssignal uden for område .....	14
Følerfejlsdetektering .....	14
Hardwarefejl.....	15
Tilslutninger .....	17
Blokdiagram .....	18
Visning af signal- og kabelfejl uden displayfront .....	19
Programmering / betjening af trykknapper .....	20
Rutediagram .....	25
Rutediagram, Avancerede indstillinger (ADV.SET) .....	27
Rullende hjælpetekster i displaylinie 3.....	28
Grafisk afbildning af relæfunktionen vindue.....	30
Grafisk afbildning af relæfunktionen setpunkt .....	31
Appendix .....	32
IECEx Installation Drawing .....	33
ATEX Installation Drawing .....	37
FM Installation Drawing.....	41
Safety Manual.....	44



## ADVARSEL

Følgende operationer bør kun udføres på modulet i spændingsløs tilstand og under ESD-sikre forhold:

Installation, ledningsmontage og -demontage.

Fejlfinding på modulet.

**Reparation af modulet og udskiftning af sikringer må kun foretages af PR electronics A/S.**



## ADVARSEL

Modulets frontplade må ikke åbnes, da dette vil medføre skade på stikforbindelsen til display- / programmeringsfronten PR 4501. Modulet indeholder ingen DIP-switches eller jumpere.

## SIGNATURFORKLARING



**Trekant med udråbstegn:** Læs manualen før installation og idriftsættelse af modulet for at undgå hændelser, der kan føre til skade på personer eller materiel.



**CE-mærket** er det synlige tegn på modulets overensstemmelse med EU-direktivernes krav.



**Dobbelt isolation** er symbolet for, at modulet overholder ekstra krav til isolation.



**Ex** - Modulet er godkendt efter ATEX-direktivet til brug i forbindelse med installationer i eksplosionsfarlige områder. Se installationstegning i appendiks.

## SIKKERHEDSREGLER

### DEFINITIONER

**Farlige spændinger** er defineret som områderne: 75...1500 Volt DC og 50...1000 Volt AC.

**Teknikere** er kvalificerede personer, som er uddannet eller oplært til at kunne udføre installation, betjening eller evt. fejlfinding både teknisk og sikkerhedsmæssigt forsvarligt.

**Operatører** er personer, som under normal drift med produktet skal indstille og betjene produktets trykknapper eller potentiometre, og som er gjort bekendt med indholdet af denne manual.

## **MODTAGELSE OG UDPAKNING**

Udpak modulet uden at beskadige det. Kontrollér ved modtagelsen, at modultypen svarer til den bestilte. Indpakningen bør følge modulet, indtil dette er monteret på blivende plads.

## **MILJØFORHOLD**

Undgå direkte sollys, kraftigt støv eller varme, mekaniske rystelser og stød, og udsæt ikke modulet for regn eller kraftig fugt. Om nødvendigt skal opvarmning, ud over de opgivne grænser for omgivelsestemperatur, forhindres ved hjælp af ventilation.

Modulet skal installeres i forureningsgrad 2 eller bedre.

Modulet er designet til at være sikkert mindst op til en højde af 2000 m.

## **INSTALLATION**

Modulet må kun tilsluttes af teknikere, som er bekendte med de tekniske udtryk, advarsler og instruktioner i manualen, og som vil følge disse.

Hvis der er tvivl om modulets rette håndtering, skal der rettes henvendelse til den lokale forhandler eller alternativt direkte til:

**PR electronics A/S**  
**[www.prelectronics.dk](http://www.prelectronics.dk)**

Det er ikke tilladt at benytte flerkoret ledning ved tilslutning af forsyningsspænding med mindre ledningsenderne er forsynet med ledningstykker.

Beskrivelse af indgang / udgang og forsyningsforbindelser findes på blokdiagrammet og sideskiltet.

Modulet er forsynet med skrueterminaler og skal forsynes fra en dobbeltisoleret/forstærket isoleret spændingsforsyning. En afbryder placeres let tilgængeligt og tæt ved modulet. Afbryderen skal mærkes således, at der ikke er tvivl om, at den afbryder spændingen til modulet.

Ved installation på Power Rail 9400 bliver forsyningsspændingen leveret af Power Control Unit type 9410.

Produktionsår fremgår af de to første cifre i serienummeret.

## **KALIBRERING OG JUSTERING**

Under kalibrering og justering skal måling og tilslutning af eksterne spændinger udføres i henhold til denne manual, og teknikeren skal benytte sikkerhedsmæssigt korrekte værktøjer og instrumenter.

## **BETJENING UNDER NORMAL DRIFT**

Operatører må kun indstille eller betjene modulerne, når disse er fast installeret på forsvarlig måde i tavler el. lignende, så betjeningen ikke medfører fare for liv eller materiel. Dvs., at der ikke er berøringsfare, og at modulet er placeret, så det er let at betjene.

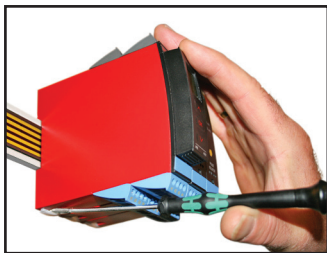
## **RENGØRING**

Modulet må, i spændingsløs tilstand, rengøres med en klud let fugtet med destilleret vand.

## **ANSVAR**

I det omfang instruktionerne i denne manual ikke er nøje overholdt, vil kunden ikke kunne rette noget krav, som ellers måtte eksistere i henhold til den indgåede salgsaftale, mod PR electronics A/S.

## **AFMONTERING AF SYSTEM 9000**



### **Billede 1:**

Modulet frigøres fra DIN-skinnen ved at løfte i den nederste lås.

# EF-OVERENSSTEMMELSESERKLÆRING

Som producent erklærer

**PR electronics A/S**  
**Lerbakken 10**  
**DK-8410 Rønde**

hermed at følgende produkt:

**Type: 9116**  
**Navn: Universalkonverter**

er i overensstemmelse med følgende direktiver og standarder:

EMC-direktivet 2004/108/EF og senere tilføjelser

**EN 61326-1 : 2006**

For specifikation af det acceptable EMC-niveau henvises til modulets elektriske specifikationer.

Lavspændingsdirektivet 2006/95/EF og senere tilføjelser

**EN 61010-1 : 2001**

ATEX-direktivet 94/9/EF og senere tilføjelser

**EN 60079-0 : 2009, EN 60079-11 : 2012,**  
**EN 60079-15 : 2005 og EN 60079-26 : 2007**  
**ATEX certificate: KEMA 10ATEX0053 X**

Bemyndiget organ:

**DEKRA Quality B.V. (0344)**  
**Utrechtseweg 310, 6812 AR Arnhem**  
**P.O. Box 5185, 6802 ED Arnhem**  
**The Netherlands**

Rønde, 10. august 2012



Kim Rasmussen  
Producentens underskrift

# UNIVERSALKONVERTER

## 9116

- *Indgang for RTD, TC, Ohm, potentiometer, mA og V*
- *Forsyning for 2-trådstransmittere*
- *Aktiv / passiv mA-udgang og relæudgang*
- *Kan forsynes separat eller installeres på power rail, PR type 9400*
- *SIL 2-certificeret via Full Assessment*

### Avancerede features

- Konfiguration og monitorering via aftagelig displayfront (PR 4501); proceskalibrering, signal- og relæsimulering.
- Avanceret relæ-opsætning; f.eks. setpunkt, vindue, forsinkelse, følerfejlsindikering og forsyningsovervågning.
- Kopiering af opsætningen fra et modul til andre af samme type via displayfronten.
- Reducerede Uo Ex-data < 8,3 V for aktive indgangssignaler.
- TC-indgange med intern eller ekstern CJC for højere nøjagtighed.
- 9116 detekterer automatisk, om modulet skal levere et aktivt eller et passivt strømsignal.

### Anvendelse

- 9116 kan monteres i sikkert område samt i zone 2 / division 2 og modtage signaler fra zone 0, 1, 2, 20, 21, 22, inklusiv M1 / Class I/II/III, Div. 1, Gr. A-G.
- Konvertering og skalering af temperatur-, spændings-, potentiometer- og lineære modstandssignaler.
- Spændingsforsyning og signalisolator for 2-trådstransmittere.
- Overvågning af fejlsituationer og kabelbrud via det individuelle statusrelæ og/eller kollektivt elektronisk signal via power rail.
- 9116 er konstrueret, udviklet og certificeret til brug i SIL 2-installationer iht. kravene i IEC 61508.

### Teknisk karakteristik

- 1 grøn og 1 rød LED i front indikerer normal drift og funktionsfejl. 1 gul LED indikerer relæstatus.
- 2,6 kVAC galvanisk isolation mellem indgang / udgang / forsyning.

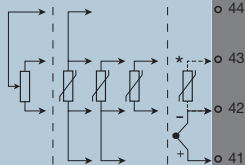




## APPLIKATIONER

### Indgangssignaler:

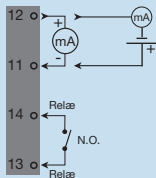
Poten- | RTD og lin. R |  
tiometer | Forbindelse, ledere | TC



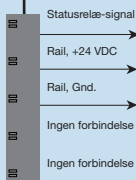
\*Bestilles særskilt:  
CJC-klemme 5910Ex

### Udgangssignaler:

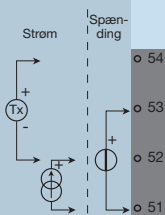
Analog, 0/4...20 mA og relæ



Power rail

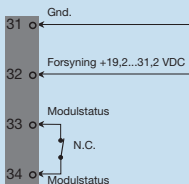


### Forsyningsspændinger:



**Zone 0, 1, 2,  
20, 21, 22, M1 /  
Cl. I/II/III, div. 1  
gr. A-G**

Forsyning via  
power rail



**Zone 2 / Cl. 1, div. 2, gr. A-D eller sikkert område**

# PR 4501 DISPLAY- / PROGRAMMERINGSFRONT



## Funktionalitet

Den enkle menustruktur og de forklarende hjælpetekster leder dig automatisk gennem opsætningen, og gør produktet meget enkelt at anvende. Se beskrivelse af funktioner og opsætningsmuligheder under afsnittet "Programmering / betjening af trykknapper".

## Anvendelse

- Kommunikationsinterface til ændring af driftsparametre i 9116.
- Kan flyttes fra en 9116 til en anden 9116 og downloade opsætningen fra det første module til andre af samme type.
- Som fastmonteret display til visualisering af procesdata og status.

## Teknisk karakteristik

- Fire liniers LCD-display, linie 1 (5,57 mm høj) viser indgangsstatus, linie 2 (3,33 mm høj) skifter mellem indgangsværdi og TAG-nr., linie 3 (3,33 mm høj) viser udgangsværdi og enheder - UHIT, og linie 4 viser status for relæ og kommunikation samt om modulet er SIL-låst. Statisk prik = SIL-låst og blinkende prik = ikke SIL-låst.
- Programmeringsadgang kan forhindres ved indkodning af et password. Passwordet gemmes i 9116, så sikkerheden mod uønskede ændringer er så høj som muligt.

## Montage / installation

- Klikkes på fronten af 9116.

## Bestillingsnumre for 9116B

Type	Max. loop-spænding
9116	U <sub>o</sub> 28 VDC : 1
	U <sub>o</sub> 22 VDC : 2

### Tilbehør

4501 = Display- / programmeringsfront  
5910Ex = CJC-klemme  
9400 = Power rail  
9404 = Modulstop til rail  
9410 = Power control unit  
9420 = Spændingsforsyning 24 V / 120 W - Ex nAC

### Elektriske specifikationer

Specifikationsområde..... -20...+60°C

Lagringstemperatur..... -20...+85°C

#### Fælles specifikationer:

Forsyningsspænding, DC..... 19,2...31,2 VDC

Max. forbrug..... ≤ 3,5 W

Sikring ..... 1,25 A T / 250 VAC

Isolationsspændinger, test / drift

Indgang til alle..... 2,6 kVAC / 300 VAC forstærket

Analog udgang til forsyning..... 2,6 kVAC / 300 VAC forstærket

Statusrelæ til forsyning..... 1,5 kVAC / 150 VAC forstærket

Kommunikationsinterface..... Programmeringsfront 4501

Signal- / støjforhold..... Min. 60 dB (0...100 kHz)

Reaktionstid (0...90%, 100...10%):

Temperaturindgang, programmerbar... 1...60 s

mA- / V-indgang, programmerbar..... 0,4...60 s

Kalibreringstemperatur..... 20...28°C

Nøjagtighed, størst af generelle og basisværdier:

Generelle værdier		
Indgangs-type	Absolut nøjagtighed	Temperatur-koefficient
Alle	≤ ±0,1% af span	≤ ±0,01% af span / °C

Basisværdier		
Indgangs- type	Basis- nøjagtighed	Temperatur- koefficient
mA	$\leq \pm 16 \mu\text{A}$	$\leq \pm 1,6 \mu\text{A} / ^\circ\text{C}$
Volt	$\leq \pm 20 \mu\text{V}$	$\leq \pm 2 \mu\text{V} / ^\circ\text{C}$
Pt100, Pt200, Pt 1000	$\leq \pm 0,2^\circ\text{C}$	$\leq \pm 0,02^\circ\text{C} / ^\circ\text{C}$
Pt500, Ni100, Ni120, Ni 1000	$\leq \pm 0,3^\circ\text{C}$	$\leq \pm 0,03^\circ\text{C} / ^\circ\text{C}$
Pt50, Pt400, Ni50	$\leq \pm 0,4^\circ\text{C}$	$\leq \pm 0,04^\circ\text{C} / ^\circ\text{C}$
Pt250, Pt300	$\leq \pm 0,6^\circ\text{C}$	$\leq \pm 0,06^\circ\text{C} / ^\circ\text{C}$
Pt20	$\leq \pm 0,8^\circ\text{C}$	$\leq \pm 0,08^\circ\text{C} / ^\circ\text{C}$
Pt10	$\leq \pm 1,4^\circ\text{C}$	$\leq \pm 0,14^\circ\text{C} / ^\circ\text{C}$
TC-type: E, J, K, L, N, T, U	$\leq \pm 1^\circ\text{C}$	$\leq \pm 0,1^\circ\text{C} / ^\circ\text{C}$
TC-type: R, S, W3, W5, LR	$\leq \pm 2^\circ\text{C}$	$\leq \pm 0,2^\circ\text{C} / ^\circ\text{C}$
TC-type: B 160...400°C	$\leq \pm 4,5^\circ\text{C}$	$\leq \pm 0,45^\circ\text{C} / ^\circ\text{C}$
TC-type: B 400...1820°C	$\leq \pm 2^\circ\text{C}$	$\leq \pm 0,2^\circ\text{C} / ^\circ\text{C}$

EMC-immunitetspåvirkning.....	< $\pm 0,5\%$ af span
Udvidet EMC-immunitet:	
NAMUR NE 21, A-kriterium, gniststøj.....	< $\pm 1\%$ af span

Hjælpepændinger for 9116B1:

2-trådsforsyning (klemme 54...52) ..... 28...16,5 VDC / 0...20 mA

Hjælpepændinger for 9116B2:

2-trådsforsyning (klemme 54...52) ..... 22...16,5 VDC / 0...20 mA

Ledningskvadrat (min...max.) ..... 0,13...2,08 mm<sup>2</sup> / AWG 14...26  
flerkoret ledning

Klemskruetilspændingsmoment..... 0,5 Nm

Relativ luftfugtighed ..... < 95% RH (ikke kond.)

Mål, uden displayfront (HxBxD) ..... 109 x 23,5 x 104 mm

Mål, med displayfront (HxBxD) ..... 109 x 23,5 x 116 mm

Kapslingsklasse..... IP20

Vægt ..... 185 g / 200 g med 4501

n

**RTD-, lineær modstands- og potentiometerindgang:**

Indgangs-type	Min. værdi	Max. værdi	Standard
Pt100	-200°C	+850°C	IEC60751
Ni100	-60°C	+250°C	DIN 43760
Lin. modstand	0 Ω	10000 Ω	-
Potentiometer	10 Ω	10000 Ω	-

Indgang for RTD-typer:

Pt10\*, Pt20\*, Pt50\*, Pt100, Pt200, Pt250, Pt300, Pt400, Pt500, Pt1000  
Ni50, Ni100, Ni120, Ni1000

Virkning af følerkabelmodstand

(3- / 4-leder), RTD ..... &lt; 0,002 Ω / Ω

Følerfejlsdetektering, RTD..... Programmerbar ON / OFF

Kortslutningsdetektering, RTD ..... Ja

Kabelmodstand pr. leder, (max.), RTD ..... 50 Ω

Følerstrøm, RTD ..... Nom. 0,2 mA

\* Ingen kortslutningsdetektering for Pt10, Pt20 og Pt50

\* Ingen kortslutningsdetektering for Lin. R\_0% ≤ ca. 18 Ω

**TC-indgang:**

Type	Min. værdi	Max. værdi	Standard
B	0°C	+1820°C	IEC 60584-1
E	-100°C	+1000°C	IEC 60584-1
J	-100°C	+1200°C	IEC 60584-1
K	-180°C	+1372°C	IEC 60584-1
L	-200°C	+900°C	DIN 43710
N	-180°C	+1300°C	IEC 60584-1
R	-50°C	+1760°C	IEC 60584-1
S	-50°C	+1760°C	IEC 60584-1
T	-200°C	+400°C	IEC 60584-1
U	-200°C	+600°C	DIN 43710
W3	0°C	+2300°C	ASTM E988-90
W5	0°C	+2300°C	ASTM E988-90
LR	-200°C	+800°C	GOST 3044-84

Koldt loddestedskompensering (CJC):

via ekstern føler i klemme 5910..... 20...28°C ≤ ± 1°C

-20...20°C og 28...70°C ≤ ± 2°C

via intern CJC-føler..... ±(2,0°C + 0,4°C \* Δt)

Δt = intern temperatur - omgivelsestemperatur

Følerfejlsdetektering..... Programmerbar ON eller OFF  
(kun kabelbrud)

Følerfejlstrøm:	
under detektering.....	Nom. 2 $\mu$ A
ellers.....	0 $\mu$ A

### Strømindgang:

Måleområde .....	0...20 mA
Programmerbare måleområder .....	0...20 og 4...20 mA
Indgangsmodstand .....	Nom. 20 $\Omega$ + PTC 50 $\Omega$
Følerfejlsdetektering .....	Programmerbar ON / OFF
strømsløjfebrud 4...20 mA.....	Ja
NB: Kun når indgang er valgt til 4...20 mA	

### Spændingsindgang:

Måleområde .....	0...10 VDC
Programmerbare måleområde .....	0...1 / 0,2...1 / 0...5 / 1...5 / 0...10 og 2...10 VDC
Indgangsmodstand .....	Nom. >10 M $\Omega$

### Strømodgang:

Signalområde (span) .....	0...20 mA
Programmerbare signalområder .....	0...20 / 4...20 / 20...0 og 20...4 mA
Belastning (max.).....	20 mA / 600 $\Omega$ / 12 VDC
Belastningsstabilitet .....	$\leq$ 0,01% af span / 100 $\Omega$
Følerfejlsreaktion .....	0 / 3,5 / 23 mA / ingen
NAMUR NE 43 Up- / Downscale .....	23 mA / 3,5 mA
Begrænsning af udgang:	
på 4...20 og 20...4 mA signaler.....	3,8...20,5 mA
på 0...20 og 20...0 mA signaler.....	0...20,5 mA
Strømbegrænsning.....	$\leq$ 28 mA

### 2-tråds 4...20 mA udgang:

Signalområde .....	4...20 mA
Belastningsstabilitet .....	$\leq$ 0,01% af span / 100 $\Omega$
Belastningsmodstand.....	$\leq$ ( $V_{\text{forsyn.}}$ -3,5) / 0,023 A [ $\Omega$ ]
Område for ekstern 2-trådsforsyning.....	3,5...26 VDC
Virkning af ekstern 2-trådsforsynings- spændingsændring .....	< 0,005% af span / V

### Relay output in safe area:

Relæfunktioner .....	Setpunkt, Vindue, Følerfejl, Power og OFF
Hysterese, i % af span / displayområde.....	0,1...25 / 1...25
ON- og OFF-forsinkelse .....	0...3600 s
Følerfejlsreaktion .....	Bryde / Slutte / Hold
Max. spænding .....	250 VAC / 30 VDC
Max. strøm .....	2 AAC / 2 ADC
Max. effekt.....	500 VA / 60 W

**Statusrelæ i sikkert område:**

Max. spænding .....	125 VAC / 110 VDC
Max. strøm .....	0,5 AAC / 0,3 ADC
Max. effekt.....	62,5 VA / 32 W

**Godkendelser:**

EMC 2004/108/EF .....	EN 61326-1
LVD 2006/95/EF .....	EN 61010-1
UL, Standard for Safety .....	UL 61010-1
GOST R	

**Marine:**

Det Norske Veritas, Ships & Offshore ..... Stand. f. Certific. No. 2.4

**I.S. / Ex:**

ATEX 94/9/EF .....	KEMA 10ATEX0053 X
IECEX.....	IECEX KEM 10.0022X
c FM us .....	3038267-C
GOST Ex	

**Funktionel sikkerhed:**

exida, Cert No. .... PREI 070902 P0002 C05  
 SIL 2-certificeret via Full Assessment iht. IEC 61508  
 FMEDA-rapport - [www.prelectronics.dk](http://www.prelectronics.dk)

**af span** = af det aktuelt valgte måleområde

**Konfigurering af følerfejlscheck**

Følerfejlscheck:		
Modul:	Konfiguration	Følerfejlsdetektering:
9116	ERR.ACT=NONE - OUT.ERR=NONE.	OFF
	Ellers:	ON

## Displayvisning på 4501 af: Indgangssignal uden for område

Uden for område visning (IN.LO, IN.HI): Ved overskridelse af A/D-konverterens eller polynomiets gyldige område			
Indgang	Område	Visning	Grænse
VOLT	0...1 V / 0,2...1 V	IN.LO	< -25 mV
		IN.HI	> 1,2 V
	0...10 V / 2...10 V	IN.LO	< -25 mV
		IN.HI	> 12 V
CURR	0...20 mA / 4...20 mA	IN.LO	< -1,05 mA
		IN.HI	> 25,05 mA
LIN.R	0...800 Ω	IN.LO	< -10 Ω
		IN.HI	> 900 Ω
	0...10 kΩ	IN.LO	< -10 Ω
		IN.HI	> 11 kΩ
POTM	0 - 100%	IN.LO	< -0,5 %
		IN.HI	> 100,5 %
TEMP	TC / RTD	IN.LO	< temperaturområde -2°C
		IN.HI	> temperaturområde +2°C

Display under min.- / over max.-visning (-1999, 9999):			
Indgang	Område	Visning	Grænse
Alle	Alle	-1999	Displayværdi <-1999
		9999	Displayværdi >9999


## Følerfejlsdetektering

Følerfejlsdetektering (SE.BR, SE.SH):			
Indgang	Område	Visning	Tilstand
CURR	Strømsløjfebrud (4...20 mA)	SE.BR	<= 3,6 mA; >= 21 mA
POTM	Alle, SE.BR på alle 3-leder	SE.BR	Følerbrud
		SE.SH	Følerkortslutning
LIN.R	Alle	SE.BR	Følerbrud eller for høj ledermodstand
	For Lin. R_0% ≥ ca. 18 Ω	SE.SH	Følerkortslutning
TEMP	Alle	SE.BR	Følerbrud eller for høj ledermodstand
	Pt100 til Pt1000 og Ni50 til Ni1000	SE.SH	Følerkortslutning

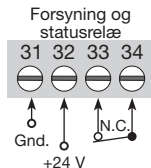
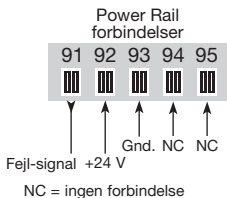


## Hardwarefejl

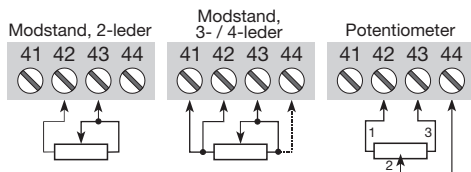
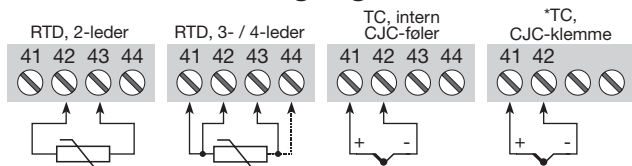
Visning ved hardwarefejl		
Fejlsøgning	Visning	Årsag
CJC-følerfejl - kontroller enhedens temperatur	CJ.ER	Intern CJC-føler defekt eller CJC-temperatur uden for område**
CJC-fejl - kontroller CJC-stikterminal	CJ.CE	Defekt (eller manglende) CJC-klemme eller temperatur uden for gyldigt område
Fejl på indgang - kontroller indgangsforbindelser og genstart enheden	IN.ER	Signalniveauer på indgang uden for grænser eller forbundet til forkerte terminaler*
Fejl på udgang - kontroller udgangsforbindelser og genstart enheden	AO.ER	Fejl i analog udgangsstrøm (kun for SIL-mode)*
Ingen kommunikation	NO.CO	Ingen kommunikation med (4501)
Fejl i FLASH - kontroller konfiguration	FL.ER CO.ER	Fejl i FLASH (ugyldig konfiguration)***
Ugyldig konfiguration eller ugyldig version	TY.ER	Konfiguration hentet fra EEprom har ugyldigt type- eller revisionsnummer
Hardwarefejl	RA.ER	Fejl i RAM*
Hardwarefejl	IF.ER	Fejl i intern Flash*
Hardwarefejl	SW.ER	Fejl i SW monitor*
Hardwarefejl	AD.ER	Fejl i A/D-konverter*
Hardwarefejl	AO.SU	Fejl i analog udgangsforsyning*
Hardwarefejl	CA.ER	Fejl i fabrikskalibrering*
Hardwarefejl	CM.ER	Fejl i primær CPU*
Hardwarefejl	RE.ER	Fejl i readback fra relæ*
Hardwarefejl	II.ER	Fejl i initialiseringscheck*
Hardwarefejl	RS.ER	Reset-fejl*
Hardwarefejl	IC.ER	Fejl i kommunikation på indg.*
Hardwarefejl	M1.ER	Fejl fra primær CPU til kanal 1*
Hardwarefejl	MC.ER	Konfig.-fejl i primær CPU*
Hardwarefejl	MF.ER	Flash-fejl i primær CPU*
Hardwarefejl	MR.ER	RAM-fejl i primær CPU*
Hardwarefejl	MS.ER	Fejl i forsyning til primær CPU*
Hardwarefejl	MP.ER	ProgFlow-fejl i primær CPU*
Hardwarefejl	MI.ER	Fejl i primær initialiserings-selvtest*
Hardwarefejl	DE.ER	Modulfejl*
Hardwarefejl	FC.ER	Ugyldig kode-checksum i 4501

- ! Alle fejlvisninger i display blinker 1 gang pr. sekund (1 Hz) samt suppleres med tilhørende hjælpetekst. Hvis fejlen er en følerfejl, blinker baggrundsbelysningen også - dette kan tilsidesættes (stoppes) ved at trykke på .
- \* Fejlen kan resettes ved at slukke og tænde for modulet.
  - \*\* Fejlen kan tilsidesættes ved at vælge en anden indgangstype end TC.
  - \*\*\* Fejlen kan resettes ved at steppe igennem menuerne.

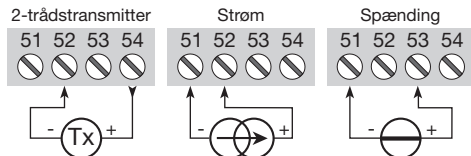
# TILSLUTNINGER



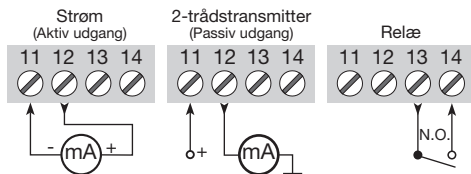
## Indgange:



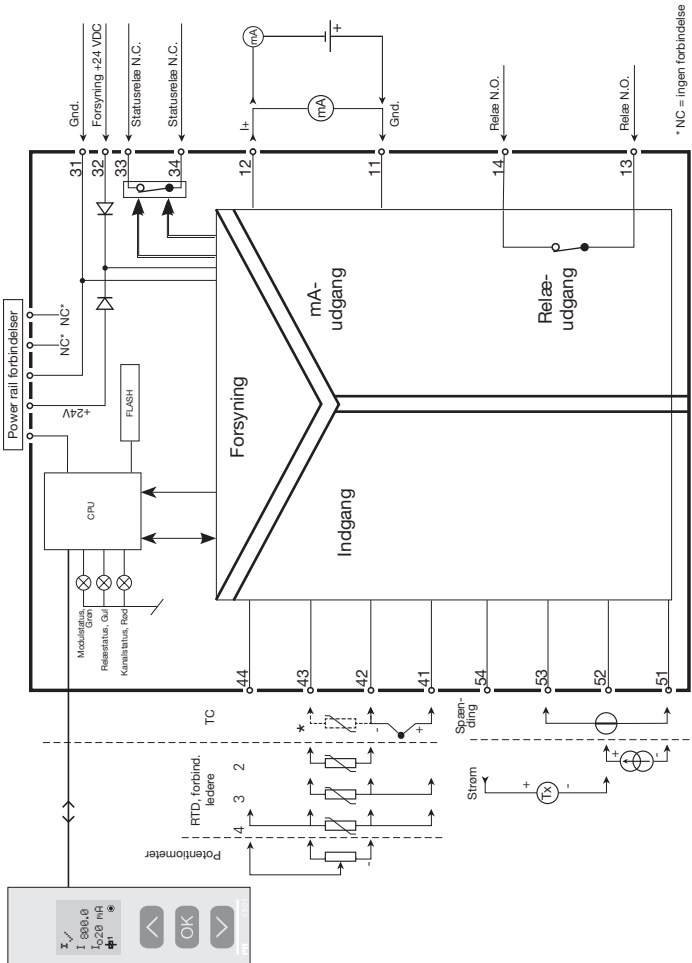
\* Bestilles særskilt: CJC-klemme 5910Ex.



## Udgange:



# BLOKDIAGRAM



9116

\* NC = ingen forbindelse

## Visning af signal- og kabelfejl uden displayfront

Liste over LED- og fejlsignalvisninger					
Tilstand	Grøn LED	Relæ: Gul LED	Fejl: Rød LED	Statusrelæ, N.C.	Power rail signalstatus
Ingen forsyning	OFF	OFF	OFF	Sluppet	Lukket
Modul defekt	OFF		ON	Sluppet	Lukket
Modul OK	Blinker			Trukket	Åben
Signal OK	Blinker		OFF	Trukket	Åben
Udgangsrelæ trukket	Blinker	ON	OFF	Trukket	Åben
Udgangsrelæ trukket pga. kabelbrud/-kortslutning	Blinker	ON	Blinker	Sluppet	Lukket (hvis aktiveret)
Udgangsrelæ sluppet pga. kabelbrud/-kortslutning	Blinker	OFF	Blinker	Sluppet	Lukket (hvis aktiveret)
Udgangsrelæ sluppet	Blinker	OFF	OFF	Trukket	Åben

# PROGRAMMERING / BETJENING AF TRYKKNAPPER

Dokumentation til rutediagram

## Generelt

Når du skal konfigurere 9116, bliver du guidet igennem samtlige parametre og kan vælge netop de indstillinger, der passer til applikationen. Til hver menu findes en rullende hjælpetekst, som vises i displaylinje 3.

Konfigurationen udføres ved hjælp af de 3 taster:

- ⬆ forøger talværdien eller vælger næste parameter
- ⬇ formindsker talværdien eller vælger forrige parameter
- OK accepterer valget og går til næste menu

Når konfigurationen er gennemført, returneres til normaltilstand 1.0.

Tryk og hold OK tasten nede for at gå til forrige menu eller normaltilstand (1.0) uden at gemme de ændrede tal eller parametre.

Hvis ingen taster har været aktiveret i 1 minut, returnerer displayet til normaltilstand (1.0) uden at gemme de ændrede tal eller parametre.

## Uddybende forklaringer

**Passwordbeskyttelse:** Programmeringsadgang kan forhindres ved indkodning af et password. Passwordet gemmes i konverteren, så sikkerheden mod uønskede ændringer er så høj som muligt. Default password 2008 giver adgang til alle programmeringsmenuer. Passwordbeskyttelse er obligatorisk i SIL-applikationer.

## Valg af units

Efter valg af indgangstype kan man vælge, hvilke procesenheder der skal vises i displayet (se skema). Ved valg af temperaturindgang vises pocesværdien altid i Celsius eller Fahrenheit. Vælges i menupunktet efter valg af temperaturindgang.

## CJC

Det er via menuen CJC muligt at vælge mellem ekstern CJC-klemme, og intern CJC-kompensering. CJC-klemmen (PR5910Ex) bestilles særskilt.

## Signal- og følerfejlsinformation via displayfront 4501

Følerfejl (se grænser i skema) vises i display med SE.BR (sensor break) eller SE.SH (sensor short). Signaler uden for det valgte område (ikke følerfejl, se skema for grænser) vises i display som IN.LO (lavt indgangssignal) eller IN.HI (højt indgangssignal). Fejlindikeringen vises i tekst i 1. linie, samtidig med at baggrundsbelysningen blinker. 4. linie i displayet er en statuslinie, der viser, om modulet er SIL-låst (statisk prik = SIL-låst og blinkende prik = ikke SIL-låst) samt status for relæ og kommunikation (prik med løbende cirkel) som indikerer, om 4501 fungerer korrekt.

### Signal- og følerfejlsindikering uden displayfront:

Status på enheden kan aflæses på de 3 LED's i fronten af modulet.

Grøn blinkende LED indikerer normal drift.

Ingen lys i grøn LED indikerer manglende forsyningsspænding eller modulfejl.

Konstant rød LED indikerer fatal fejl.

Rød blinkende LED indikerer følerfejl.

### Relæfunktioner

Der kan vælges mellem 5 forskellige relæfunktions-opsætninger.

**Setpunkt:** Enheden fungerer som enkel grænsekontakt.

**Window:** Relæet har et vindue, der defineres med et lavt og et højt setpunkt. På begge sider af vinduet har relæet samme status.

**Fejlfunktion:** Relæet aktiveres ved følerfejl.

**Power:** Relæet er trukket, så længe der er forsyning på enheden.

**Off:** Relæet er deaktiveret.

**Stigende/faldende:** Relæet kan sættes til at blive aktivt for et stigende eller faldende indgangssignal.

**Forsinkelse:** Der kan sættes både en ON- og en OFF-forsinkelse i området 0...3600 sekunder.

**Hysterese:** Der kan sættes en hysterese på 0,1...25% af span eller mellem 1 og 25% af displayområdet.

**Vindue:** Funktionen vindue opnås ved at vælge setpunkt "vindue" i menuen og sætte øvre og nedre setpunkter.

Se den grafiske afbildning af relæfunktionen vindue på side 30.

**Setpunkt:** Funktionen setpunkt opnås ved at vælge setpunkt i menuen og indtaste den ønskede grænse. Enheden fungerer derved som en enkelt grænsekontakt.

Se den grafiske afbildning af relæfunktionen setpunkt på side 31.

At relæet er aktiveret betyder, at kontakten er lukket, hvis "normalt åben" kontaktfunktionen er valgt, og kontakten er åben, hvis "normalt lukket" kontaktfunktionen er valgt.

Forsinkelsestid for ind- og udkobling kan stilles uafhængig af hinanden henholdsvis i menuerne ON.DEL og OFF DEL.


## Avancerede funktioner

Enheden giver adgang til en række avancerede funktioner, der nås ved at svare "YES" til punktet "ADV.SET".

**Display setup:** Her kan man justere kontrast og baggrundsbelysning.

Opsætning af TAG-nummer med 5 alfanumeriske karakterer. Indgangsværdi vises altid i linie 2 på displayet. Valg af funktionsvisning i linie 3 på displayet - der vælges mellem visning af analog udgang og TAG-nummer eller vekslende displayvisning.

**2-punkts proceskalibrering:** Enheden kan proceskalibreres til et aktuelt indgangssignal i 2 punkter. Der påtrykkes et lavt indgangssignal (ikke nødvendigvis 0%), og den aktuelle værdi angives på 4501. Herefter påtrykkes et højt signal (ikke nødvendigvis 100%), og den aktuelle værdi angives på 4501. Såfremt man siger ja til at bruge kalibreringen, vil enheden herefter arbejde i henhold til denne nye justering. Siger man senere nej i dette punkt eller vælger en anden indgangssignaltypen, går enheden tilbage til fabrikskalibreringen.

**Processimulerings-funktion:** Vælger man ja til punktet "EN.SIM", er det muligt med piltasterne at simulere et indgangssignal og dermed styre udgangssignalet op og ned, eller relætilstanden OFF eller ON. SIM-menuen skal forlades ved at trykke  (ingen time-out). Hvis 4501 fjernes, afbrydes processimuleringen.

**Password:** Her kan vælges et password mellem 0000 og 9999 til beskyttelse mod uautoriserede ændringer. Enheden leveres default uden password.



## Memory

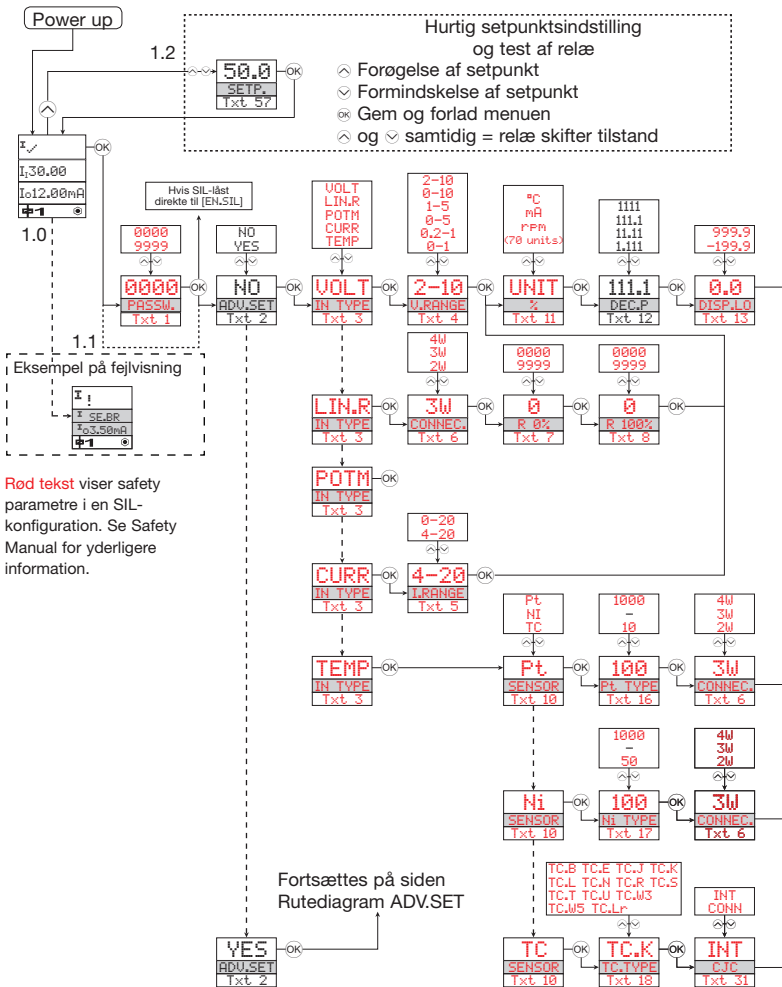
I memory menuen er det muligt at gemme opsætningen fra enheden i 4501, for derefter at flytte 4501 over på en anden enhed og uploade opsætningen til denne.

**Sprog:** Der kan i menuen "LANG" vælges mellem 7 forskellige sprogvarianter af hjælpetekster, der fremkommer i menuen. Der kan vælges mellem UK, DE, FR, IT, ES, SE og DK.

**Power rail:** I menuen "RAIL" vælges om følerfejl skal overføres til en central overvågning i PR 9410 power control unit.

**Safety Integrity Level:** Se Safety Manual for yderligere information.

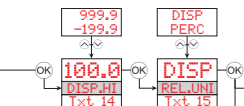




# RUTEDIAGRAM

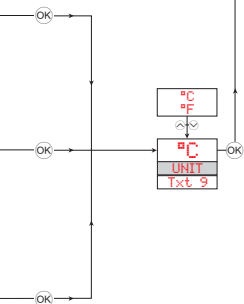
Hvis ingen taster har været aktiveret i 1 minut, returnerer displayet til normaltstanden 1.0 uden at gemme eventuelle konfigurationsændringer.

- ⤴ Forøgelse af værdi / vælg næste parameter
  - ⤵ Formindskelse af værdi / vælg forrige parameter
  - ⊞ Accepter valget og gå til næste menu
- Holdt ⊞ går til forrige menu / returnerer til 1.0 uden at gemme



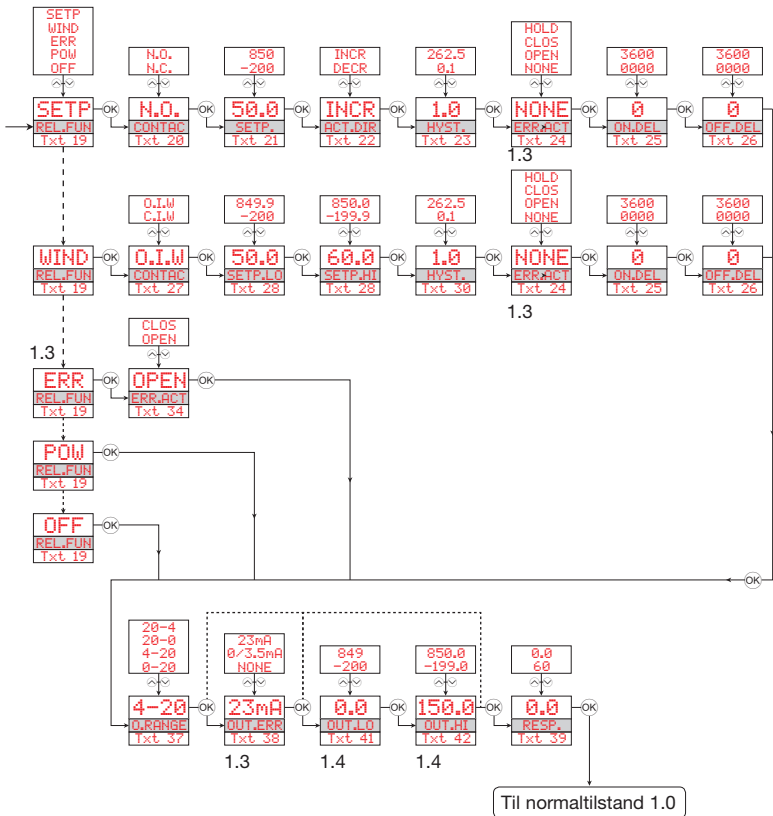
Fortsættes næste side

- 1.0 = Normaltilstand. Linie 1 viser indgangsstatus. Linie 2 viser indgangsværdi og TAG nr. Linie 3 viser udgangsværdi og enheder. Linie 4 viser relæ- og kommunikationsstatus samt om modulet er SIL-låst. Statisk prik = SIL-låst og blinkende prik = ikke SIL-låst.
- 1.1 = Kun hvis beskyttet med password.
- 1.2 = Kun hvis FastSet er aktiveret, og relæfunktionen er sætpunkt.
- 1.3 = Kun hvis indgangstyper understøtter følerfejlscheck. Gælder ikke for følgende indgangssignaler: 0...20 mA og spænding.
- 1.4 = Kun hvis indgangssignalet er temperatur.
- 1.5 = Kun hvis opsætning ikke er beskyttet med password.



## Valgbare UNIT:

°C	s	rPM	MWh	ohm
°F	min	Hz	kWh	S
K	m/s	t	W	uS
%	mm/s	kg	GW	m <sup>3</sup> /min
m	m/min	g	MW	m <sup>3</sup> /h
cm	m/h	N	kW	l/s
mm	in/s	Pa	hp	l/min
um	ips	MPa	A	l/h
ft	ft/s	kPa	kA	gal/min
in	in/min	hPa	mA	gal/h
mils	ft/min	bar	uA	t/h
yd	in/h	mbar	V	mol
m <sup>3</sup>	ft/h	kJ	kV	°H
l	m/s <sup>2</sup>	Wh	mV	[blank]



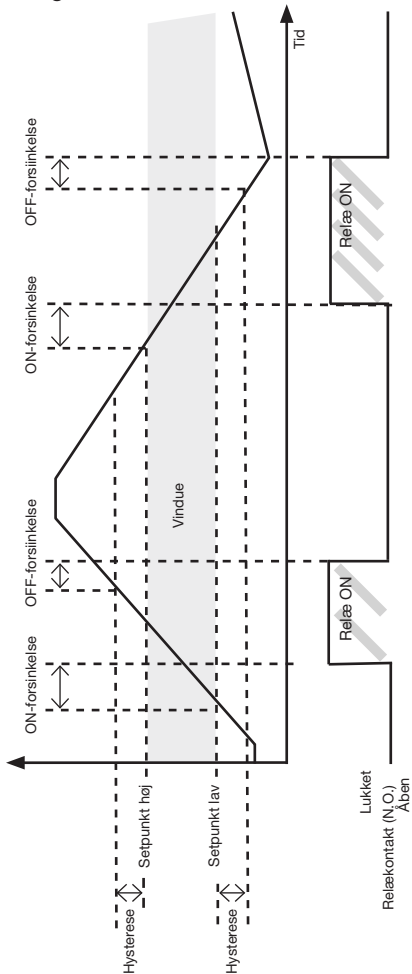


# RULLENDE HJÆLPETEKSTER I DISPLAYLINIE 3

- [01] Angiv korrekt password
- [02] Gå til avanceret opsætningsmenu?
- [03] Vælg temperaturindgang
  - Vælg potentiometerindgang
  - Vælg lineær modstandsindgang
  - Vælg strømindgang
  - Vælg spændingsindgang
- [04] Vælg 0.0-1 V indgangsområde
  - Vælg 0.2-1 V indgangsområde
  - Vælg 0-5 V indgangsområde
  - Vælg 1-5 V indgangsområde
  - Vælg 0-10 V indgangsområde
  - Vælg 2-10 V indgangsområde
- [05] Vælg 0-20 mA indgangsområde
  - Vælg 4-20 mA indgangsområde
- [06] Vælg 2-leder føletilslutning
  - Vælg 3-leder føletilslutning
  - Vælg 4-leder føletilslutning
- [07] Indstil modstandsværdi lav
- [08] Indstil modstandsværdi høj
- [09] Vælg Celsius som temperaturrenhed
  - Vælg Fahrenheit som temperaturrenhed
- [10] Vælg TC-følertype
  - Vælg Ni-følertype
  - Vælg Pt-følertype
- [11] Vælg displayenheder
- [12] Vælg kommaplacering
- [13] Indstil displayområde lav
- [14] Indstil displayområde høj
- [15] Indstil relæ-setpunkt i % af indgangsområde
  - Indstil relæ-setpunkt i displayenheder
- [16] Vælg Pt10 som følertype
  - Vælg Pt20 som følertype
  - Vælg Pt50 som følertype
  - Vælg Pt100 som følertype
  - Vælg Pt200 som følertype
  - Vælg Pt250 som følertype
  - Vælg Pt300 som følertype
  - Vælg Pt400 som følertype
  - Vælg Pt500 som følertype
  - Vælg Pt1000 som følertype
- [17] Vælg Ni50 som følertype
  - Vælg Ni100 som følertype
  - Vælg Ni120 som følertype
  - Vælg Ni1000 som følertype
- [18] Vælg TC-B som følertype
  - Vælg TC-E som følertype
  - Vælg TC-J som følertype
  - Vælg TC-K som følertype
  - Vælg TC-L som følertype
  - Vælg TC-N som følertype
  - Vælg TC-R som følertype
  - Vælg TC-S som følertype
  - Vælg TC-T som følertype
  - Vælg TC-U som følertype
  - Vælg TC-W3 som følertype
  - Vælg TC-W5 som følertype
  - Vælg TC-LR som følertype
- [19] Vælg OFF-funktion - relæ er permanent OFF
  - Vælg POWER-funktion - relæ viser power-status OK
  - Vælg FEJL-funktion - relæ viser kun fejlfejll
  - Vælg WINDUE-funktion - relæet styres af 2 setpunkt
  - Vælg SETPUNKT-funktion - relæet styres af 1 setpunkt
- [20] Vælg kontakt normalt lukket
  - Vælg kontakt normalt åben
- [21] Indstil relæ-setpunkt
- [22] Vælg aktiver relæ ved faldende signal
  - Vælg aktiver relæ ved stigende signal
- [23] Indstil relæ-hysteres
- [24] Vælg Ingen følerfejlsaktion - udefineret status ved fejl
  - Vælg relækontakt bryder ved fejl
  - Vælg relækontakt slutter ved fejl
  - Vælg hold relæstatus ved fejl
- [25] Indstil relæ ON-forsinkelse i sekunder
- [26] Indstil relæ OFF-forsinkelse i sekunder
- [27] Vælg relækontakt er åben inden for vinduet
  - Vælg relækontakt er lukket inden for vinduet
- [28] Indstil setpunkt lav for relævindue
- [29] Indstil setpunkt høj for relævindue
- [30] Indstil hysteres for relævindue
- [31] Vælg Intern temperatur-føler
  - Vælg CJC-stik (tilbehør)
- [34] Vælg relækontakt bryder ved fejl
  - Vælg relækontakt slutter ved fejl
- [37] Vælg 0-20 mA udgangsområde
  - Vælg 4-20 mA udgangsområde
  - Vælg 20-0 mA udgangsområde
  - Vælg 20-4 mA udgangsområde
- [38] Vælg Ingen fejlaktion - udgang udefineret ved fejl
  - Vælg downscale ved fejl
  - Vælg NAMUR NE43 downscale ved fejl
  - Vælg NAMUR NE43 upscale ved fejl
- [39] Vælg responstid for analog udgang i sekunder
- [41] Indstil temperatur for analog udgang lav
- [42] Indstil temperatur for analog udgang høj
- [43] Gå til valg af SIL låsning
  - Gå til simuleringstilstand
  - Gå til valg af fejl til RAIL
  - Udfør proceskalibrering
  - Gå til valg af sprog
  - Gå til password-indstilling
  - Gå til displayopsætning
  - Udfør memory-operationer
- [44] Overfor gemt opsætning til 9116
  - Gem 9116-opsætning i 4501
- [45] Juster LCD-kontrast
- [46] Juster LCD-baggrundsbelysning
- [47] Angiv TAG-nr. - udfyld alle pladser
- [48] Vis analog udgangsværdi i display
  - Vis TAG-nr. i display
  - Skiftende værdier vises i display
- [49] Kalibrer indgang lav til procesværdi?
- [50] Kalibrer indgang høj til procesværdi?
- [51] Aktiver indgangssimulering
- [52] Indstil simuleringsværdi for indgang
- [53] Relæsimulering - brug  $\Delta$  til at skifte relætilstand
- [54] Vælg passwordbeskyttelse?
- [55] Angiv nyt password
- [56] Aktiver Fasset-funktionalitet?
- [57] Relæ-setpunkt - tryk  $\oplus$  for at gemme
- [58] Relæ-setpunkt - Read only
- [59] Vælg sprog
- [60] Brug proceskalibreringsværdier?
- [61] Indstil værdi for lavt kalibreringspunkt
- [62] Indstil værdi for højt kalibreringspunkt
- [63] Vælg om statussignal skal overføres til power rail

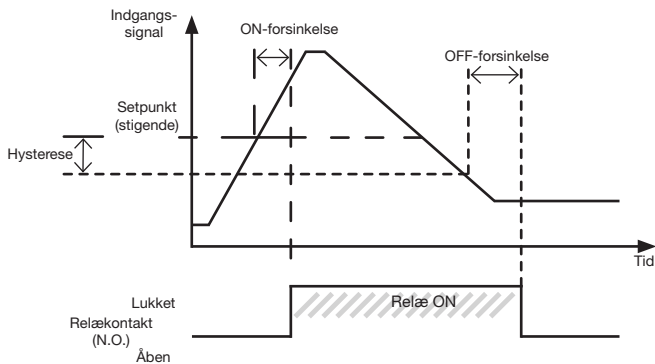
- [64] Vælg at SIL-låse konfigurationen  
0-20 mA er ikke gyldigt udgangsområde for drift i  
SIL-låst tilstand
- [65] ...Bruger kanalen proceskompenserede  
kalibreringsdata?
- [66] Konfigurationens SIL-status (åben / låst)
- [80] Følerkabelbrud
- [81] Følerkortslutning
- [82] Display under min.-visning
- [83] Display over max.-visning
- [84] Indgang uden for max.-område
- [85] Indgang uden for min.-område
- [86] Fejl på indgang - kontroller indgangsforbindelser og  
genstart enheden
- [87] Fejl på udgang - kontroller udgangsforbindelser og  
genstart enheden
- [88] Fejl i FLASH - kontroller konfiguration
- [89] Ugyldig konfiguration eller ugyldig version
- [90] Hardware fejl
- [91] CJC-følerfejl - kontroller enhedens temperatur
- [92] CJC-følerfejl - kontroller CJC-stikterminal
- [93] Ingen kommunikation

# Grafisk afbildning af relæfunktionen vindue





## Grafisk afbildning af relæfunktionen setpunkt



# APPENDIX

**IECEX Installation drawing**  
**ATEX Installation drawing**  
**FM Installation drawing**  
**Safety manual**

LERBAKKEN 10, 8410 ROENDE DENMARK

## IECEx Installation drawing


**9116**

For safe installation of 9116B the following must be observed. The module shall only be installed by qualified personnel who are familiar with the national and international laws, directives and standards that apply to this area.

Year of manufacture can be taken from the first two digits in the serial number.


**4501**

For Installation in Zone 2 the following must be observed.

The 4501 programming module is to be used solely with PR electronics modules. It is important that the module is undamaged and has not been altered or modified in any way. Only 4501 modules free of dust and moisture shall be installed.

IECEx Certificate: ..... KEM 10.0022X

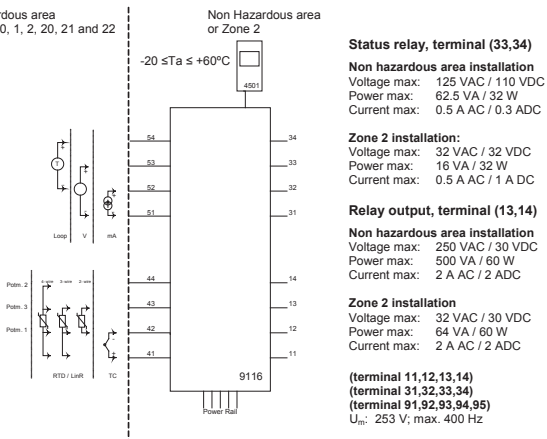
Marking: ..... [Ex ia Ga] IIC/IIB/IIA  
 [Ex nA nC IIC T4 Gc]  
 [Ex ia Da] IIIC  
 [Ex ia Ma] I

Standards IEC60079-15:2005, IEC60079-11:2011, IEC60079-0:2011  
 IEC60079-26:2006

Hazardous area  
 Zone 0, 1, 2, 20, 21 and 22

Non Hazardous area  
 or Zone 2

$-20 \leq T_a \leq +60^{\circ}\text{C}$



Revision date:  
 2012-07-04

Version Revision  
 V6 R0

Prepared by:  
 PB

Page:  
 1/4

LERBAKKEN 10, 8410 ROENDE DENMARK

Module 9116B1	
Terminal	51-52, 51-53
Ui	30 V
Ii	120 mA
Pi	900 mW
Ci	3 nF
Li	1 $\mu$ H

Module 9116B2	
Terminal	51-52, 51-53
Ui	30 V
Ii	120 mA
Pi	900 mW
Ci	3 nF
Li	1 $\mu$ H

Module 9116B1	Terminal	Group	Co	Lo	Lo/Ro
Uo	28 V	IIC	80 nF	4 mH	54 $\mu$ H/Ω
Io	93 mA	IIB	640 nF	16 mH	218 $\mu$ H/Ω
Po	650 mW	IIA	2.1 $\mu$ F	32 mH	436 $\mu$ H/Ω

Module 9116B2	Terminal	Group	Co	Lo	Lo/Ro
Uo	21.4 V	IIC	0.16 $\mu$ F	4 mH	54 $\mu$ H/Ω
Io	93 mA	IIB	1.13 $\mu$ F	16 mH	218 $\mu$ H/Ω
Po	650 mW	IIA	4.15 $\mu$ F	32 mH	436 $\mu$ H/Ω

Module 9116B1	Terminal	Group	Co	Lo	Lo/Ro
Uo	28 V	IIC	80 nF	1000 mH	4 mH/Ω
Io	1.1 mA	IIB	640 nF	1000 mH	17 mH/Ω
Po	8 mW	IIA	2.1 $\mu$ F	1000 mH	35 mH/Ω

Module 9116B2	Terminal	Group	Co	Lo	Lo/Ro
Uo	21.4 V	IIC	0.16 $\mu$ F	1000 mH	4 mH/Ω
Io	1.1 mA	IIB	1.13 $\mu$ F	1000 mH	17 mH/Ω
Po	8 mW	IIA	4.15 $\mu$ F	1000 mH	35 mH/Ω

Module 9116B1	Terminal	Group	Co	Lo	Lo/Ro
Uo	8.3 V	IIC	7 $\mu$ F	1000 mH	100 mH/Ω
Io	0.2 mA	IIB	73 $\mu$ F	1000 mH	400 mH/Ω
Po	0.4 mW	IIA	1000 $\mu$ F	1000 mH	800 mH/Ω

Module 9116B2	Terminal	Group	Co	Lo	Lo/Ro
Uo	8.3 V	IIC	7 $\mu$ F	1000 mH	100 mH/Ω
Io	0.2 mA	IIB	73 $\mu$ F	1000 mH	400 mH/Ω
Po	0.4 mW	IIA	1000 $\mu$ F	1000 mH	800 mH/Ω

Module 9116B1	Terminal	Group	Co	Lo	Lo/Ro
Uo	8.3 V	IIC	7 $\mu$ F	207 mH	1 mH/Ω
Io	13.1 mA	IIB	73 $\mu$ F	828 mH	5 mH/Ω
Po	27.3 mW	IIA	1000 $\mu$ F	1000 mH	10 mH/Ω

Module 9116B2	Terminal	Group	Co	Lo	Lo/Ro
Uo	8.3 V	IIC	7 $\mu$ F	207 mH	1 mH/Ω
Io	13.1 mA	IIB	73 $\mu$ F	828 mH	5 mH/Ω
Po	27.3 mW	IIA	1000 $\mu$ F	1000 mH	10 mH/Ω

**Installation notes:**

For group I (mines), the parameters for group IIA apply.

Install in pollution degree 2, overvoltage category II as defined in IEC60664-1

Do not separate connectors when energized and an explosive gas mixture is present.

Do not mount or remove modules from the Power Rail when an explosive gas mixture is present.

Disconnect power before servicing.

The wiring of unused terminals is not allowed.

In type of protection [Ex ia Da] the parameters for intrinsic safety for gas group IIB are applicable.

For installation in Zone 2, the module shall be installed in an enclosure in type of protection Ex n or Ex e, providing a degree of protection of at least IP54. Cable entry devices and blanking elements shall fulfill the same requirements.

For installation on Power Rail in Zone 2, only Power Rail type 9400 supplied by Power Control Unit type 9410 (Type Examination Certificate KEMA 07ATEX0152 X) is allowed.

 Revision date:  
2012-07-04

 Version Revision  
V6 R0

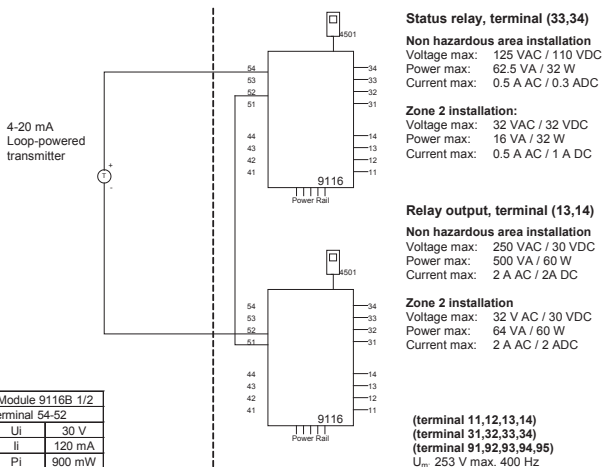
 Prepared by:  
PB

 Page:  
2/4

LERBAKKEN 10, 8410 ROENDE DENMARK

 Hazardous area  
 Zone 0,1,2, 20, 21, 22

 Non Hazardous area  
 or Zone 2

 $-20 \leq T_a \leq +60^{\circ}\text{C}$ 


Module 9116B 1/2	
Terminal 54-52	
$U_i$	30 V
$I_i$	120 mA
$P_i$	900 mW
$C_i$	3 nF
$L_i$	2 $\mu$ H

Module 9116B1 Term. 54-52; 51-52	Group	$C_o$	$L_o$	$L_o/R_o$	
$U_o$	28 V	IIC	80 nF	4 mH	54 $\mu$ H/ $\Omega$
$I_o$	93 mA	IIB	640 nF	16 mH	218 $\mu$ H/ $\Omega$
$P_o$	650 mW	IIA	2.1 $\mu$ F	32 mH	436 $\mu$ H/ $\Omega$

Module 9116B2 Term. 54-52; 51-52	Group	$C_o$	$L_o$	$L_o/R_o$	
$U_o$	21.4 V	IIC	0.16 $\mu$ F	4 mH	54 $\mu$ H/ $\Omega$
$I_o$	93 mA	IIB	1.13 $\mu$ F	16 mH	218 $\mu$ H/ $\Omega$
$P_o$	650 mW	IIA	4.15 $\mu$ F	32 mH	436 $\mu$ H/ $\Omega$

 Revision date:  
 2012-07-04

 Version Revision  
 V6 R0

 Prepared by:  
 PB

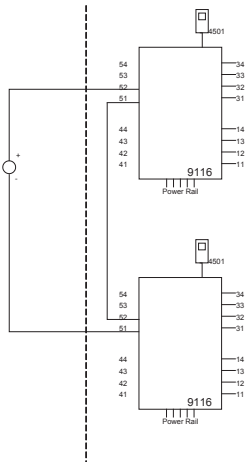
 Page:  
 3/4

LERBAKKEN 10, 8410 ROENDE DENMARK

 Hazardous area  
 Zone 0, 1, 2, 20, 21, 22

 Non Hazardous area  
 or Zone 2

 $-20 \leq T_a \leq +60^{\circ}\text{C}$ 

 0/4-20 mA  
 Current source

**Status relay, terminal (33,34)**
**Non hazardous area installation**  
 Voltage max: 125 VAC / 110 VDC  
 Power max: 62.5 VA / 32 W  
 Current max: 0.5 A AC / 0.3 ADC

**Zone 2 installation:**  
 Voltage max: 32 VAC / 32 VDC  
 Power max: 16 VA / 32 W  
 Current max: 0.5 A AC / 1 A DC

**Relay output, terminal (13,14)**
**Non hazardous area installation**  
 Voltage max: 250VAC / 30VDC  
 Power max: 500VA / 60W  
 Current max: 2A AC / 2ADC

**Zone 2 installation**  
 Voltage max: 32 VAC / 30 VDC  
 Power max: 64 VA / 60 W  
 Current max: 2 A AC / 2 ADC

**(terminal 11,12,13,14)**  
**(terminal 31,32,33,34)**  
**(terminal 91,92,93,94,95)**  
 $U_m$  253 V max. 400 Hz

Module 9116B 1/2	
Terminal 51-52	
U <sub>i</sub>	30 V
I <sub>i</sub>	120 mA
P <sub>i</sub>	900 mW
C <sub>i</sub>	3 nF
L <sub>i</sub>	2 μH

Module 9116B 1/2		Group	Co	Lo	Lo/Ro
Term. 52-51, 51-52					
U <sub>o</sub>	16.6 V	IIC	0.4 μF	100 mH	25mH/Ω
I <sub>o</sub>	0.2 mA	IIB	2.3 μF	100 mH	100mH/Ω
P <sub>o</sub>	0.8 mW	IIA	9.5 μF	100 mH	200mH/Ω

 Revision date:  
 2012-07-04

 Version Revision  
 V6 R0

 Prepared by:  
 PB

 Page:  
 4/4

LERBAKKEN 10, 8410 ROENDE DENMARK

## ATEX Installationstegning


**9116**

For sikker installation af 9116B skal følgende overholdes: Modulet må kun installeres af kvalificerede personer, som er bekendt med national og international lovgivning, direktiver og standarder i det land, hvor modulet skal installeres. Produktionsår fremgår af de to første cifre i serienummeret.


**4501**

For installation i Zone 2 skal følgende overholdes: Den aftagelige displayfront til programmering 4501 er udelukkende beregnet til brug på PR electronics moduler. Det er vigtigt, at displayet er ubeskadiget, ikke ombygget eller på anden måde forandret. 4501 må kun anvendes, hvis det er fri for støv og/eller fugt.

ATEX-certifikat:.....KEMA 10 ATEX 0053 X

Mærkning:



II (1) G [Ex ia Ga] IIC/IIB/IIA  
 II 3 G Ex nA nC IIC T4 Gc  
 II (1) D [Ex ia Da] IIIC  
 I (M1) [Ex ia Ma] I

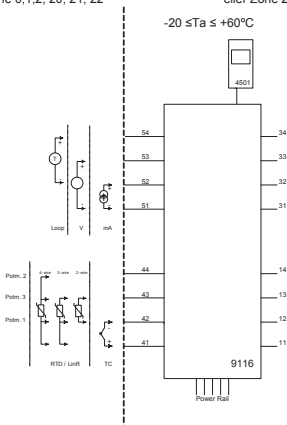
Standarder

EN 60079-0 : 2009, EN 60079-11 : 2012, EN 60079-15 : 2005  
 EN 60079-26 : 2007

Ex-område

Zone 0,1,2, 20, 21, 22

 Ikke Ex-område  
 eller Zone 2

 $-20 \leq T_a \leq +60^{\circ}\text{C}$ 

**Statusrelæ, klemme (33,34)**
**Installation i ikke Ex-område**

Max. spænding: 125 VAC / 110 VDC  
 Max. forbrug: 62,5 VA / 32 W  
 Max. strøm: 0,5 A AC / 0,3 ADC

**Zone 2 installation:**

Max. spænding: 32 VAC / 32 VDC  
 Max. forbrug: 16 VA / 32 W  
 Max. strøm: 0,5 A AC / 1 A DC

**Relæudgang, klemme (13,14)**
**Installation i ikke Ex-område**

Max. spænding: 250 VAC / 30 VDC  
 Max. forbrug: 500 VA / 60 W  
 Max. strøm: 2 A AC / 2 ADC

**Zone 2 installation**

Max. spænding: 32 VAC / 30 VDC  
 Max. forbrug: 64 VA / 60 W  
 Max. strøm: 2 A AC / 2 ADC

**(klemme 11,12,13,14)**  
**(klemme 31,32,33,34)**  
**(klemme 91,92,93,94,95)**  
 $U_m$ : 253 V; max 400 Hz

 Revision date:  
 2012-07-04

 Version Revision  
 V6 R0 - DK01

 Prepared by:  
 PB

 Page:  
 1/4

LERBAKKEN 10, 8410 ROENDE DENMARK

Module 9116B1 Terminal 51-52, 51-53	
U <sub>i</sub>	30 V
I <sub>i</sub>	120 mA
P <sub>i</sub>	900 mW
C <sub>i</sub>	3 nF
L <sub>i</sub>	1 µH

Module 9116B2 Terminal 51-52, 51-53	
U <sub>i</sub>	30 V
I <sub>i</sub>	120 mA
P <sub>i</sub>	900 mW
C <sub>i</sub>	3 nF
L <sub>i</sub>	1 µH

Module 9116B1 Terminal 51-54, 52-54	Group	Co	Lo	Lo/Ro
U <sub>o</sub>	28 V	IIC	80 nF	4 mH
I <sub>o</sub>	93 mA	IIB	640 nF	16 mH
P <sub>o</sub>	650 mW	IIA	2.1 µF	32 mH

Module 9116B2 Terminal 51-54, 52-54	Group	Co	Lo	Lo/Ro
U <sub>o</sub>	21.4 V	IIC	0.16 µF	4 mH
I <sub>o</sub>	93 mA	IIB	1.13 µF	16 mH
P <sub>o</sub>	650 mW	IIA	4.15 µF	32 mH

Module 9116B1 Terminal 51-53	Group	Co	Lo	Lo/Ro
U <sub>o</sub>	28 V	IIC	80 nF	1000 mH
I <sub>o</sub>	1.1 mA	IIB	640 nF	1000 mH
P <sub>o</sub>	8 mW	IIA	2.1 µF	1000 mH

Module 9116B2 Terminal 51-53	Group	Co	Lo	Lo/Ro
U <sub>o</sub>	21.4 V	IIC	0.16 µF	1000 mH
I <sub>o</sub>	1.1 mA	IIB	1.13 µF	1000 mH
P <sub>o</sub>	8 mW	IIA	4.15 µF	1000 mH

Module 9116B1 Terminal 51-52	Group	Co	Lo	Lo/Ro
U <sub>o</sub>	8.3 V	IIC	7 µF	1000 mH
I <sub>o</sub>	0.2 mA	IIB	73 µF	1000 mH
P <sub>o</sub>	0.4 mW	IIA	1000 µF	1000 mH

Module 9116B2 Terminal 51-52	Group	Co	Lo	Lo/Ro
U <sub>o</sub>	8.3 V	IIC	7 µF	1000 mH
I <sub>o</sub>	0.2 mA	IIB	73 µF	1000 mH
P <sub>o</sub>	0.4 mW	IIA	1000 µF	1000 mH

Module 9116B1 Terminal 41,42,43,44	Group	Co	Lo	Lo/Ro
U <sub>o</sub>	8.3 V	IIC	7 µF	207 mH
I <sub>o</sub>	13.1 mA	IIB	73 µF	828 mH
P <sub>o</sub>	27.3 mW	IIA	1000 µF	1000 mH

Module 9116B2 Terminal 41,42,43,44	Group	Co	Lo	Lo/Ro
U <sub>o</sub>	8.3 V	IIC	7 µF	207 mH
I <sub>o</sub>	13.1 mA	IIB	73 µF	828 mH
P <sub>o</sub>	27.3 mW	IIA	1000 µF	1000 mH

### Installationsforskrifter:

For gruppe I (miner), er parametrene for gruppe IIA gældende.

Installer i foreningsgrad 2, overspændingskategori II som defineret i EN 60664-1.

Monter/demonter ikke stik, når forsyning er tilsluttet og der forefindes en eksplosionsfarlig gasblanding.

Monter/demonter ikke modulet på Power Rail, når der forefindes en eksplosionsfarlig gasblanding. Afbryd forsyning før udførelse af vedligehold og reparation. Fortrådning i ubenyttede terminaler er ikke tilladt.

Ved beskyttelsesmetode [Ex ia Da] er parametrene for egensikkerhed for gasgruppe IIB gældende.

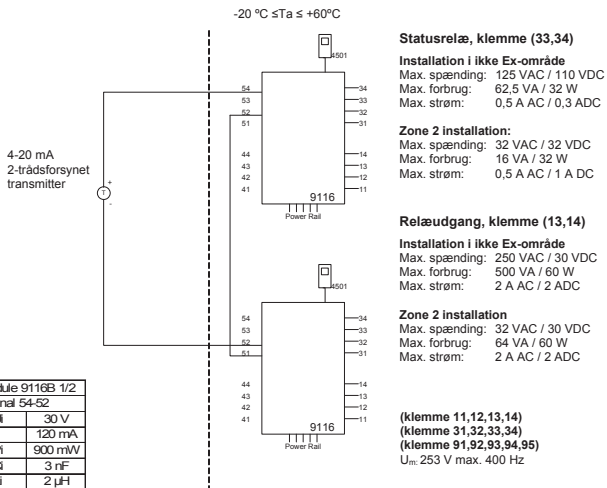
For installation i zone 2 skal modulet installeres i et hus, som har beskyttelsestype Ex n eller Ex e, og som giver en IP-beskyttelse på mindst IP54. Kabelforskrutninger og blindstik skal opfylde samme krav.

Ved installation på Power Rail i zone 2, er det kun tilladt at anvende Power Rail type 9400 forsyning af Power Control Unit type 9410 (Type Examination Certificate KEMA 07ATEX0152 X).



LERBAKKEN 10, 8410 ROENDE DENMARK

 Ex-område  
 Zone 0, 1, 2, 20, 21, 22

 Ikke Ex-område  
 eller Zone 2


Module 9116B 1/2	
Terminal 54-52	
U <sub>i</sub>	30 V
I <sub>i</sub>	120 mA
P <sub>i</sub>	900 mW
C <sub>i</sub>	3 nF
L <sub>i</sub>	2 μH

Module 9116B1		Group	Co	Lo	Lo/Ro
Term. 54-52; 51-52					
U <sub>o</sub>	28 V	IIC	80 nF	4 mH	54 μH/Ω
I <sub>o</sub>	93 mA	IIB	640 nF	16 mH	218 μH/Ω
P <sub>o</sub>	650 mW	IIA	2.1 μF	32 mH	436 μH/Ω

Module 9116B2		Group	Co	Lo	Lo/Ro
Term. 54-52; 51-52					
U <sub>o</sub>	21.4 V	IIC	0.16 μF	4 mH	54 μH/Ω
I <sub>o</sub>	93 mA	IIB	1.13 μF	16 mH	218 μH/Ω
P <sub>o</sub>	650 mW	IIA	4.15 μF	32 mH	436 μH/Ω

 Revision date:  
 2012-07-04

 Version Revision  
 V6 R0 – DK01

 Prepared by:  
 PB

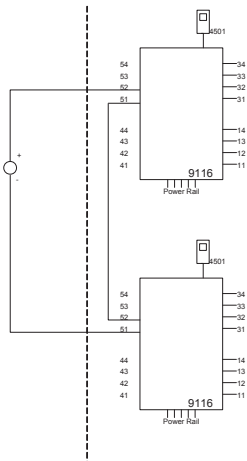
 Page:  
 3/4

LERBAKKEN 10, 8410 ROENDE DENMARK

 Ex-område  
 Zone 0, 1, 2, 20, 21, 22

 Ikke Ex-område  
 eller Zone 2

 $-20\text{ }^{\circ}\text{C} \leq T_a \leq +60\text{ }^{\circ}\text{C}$ 

 0/4-20 mA  
 strømkilde

**Statusrelæ, klemme (33,34)**
**Installation i ikke Ex-område**

 Max. spænding: 125 VAC / 110 VDC  
 Max. forbrug: 62,5 VA / 32 W  
 Max. strøm: 0,5 A AC / 0,3 ADC

**Zone 2 installation:**

 Voltage max: 32 VAC / 32 VDC  
 Max. forbrug: 16 VA / 32 W  
 Max. strøm: 0,5 A AC / 1 A DC

**Relæudgang, klemme (13,14)**
**Installation i ikke Ex-område**

 Max. spænding: 250 VAC / 30 VDC  
 Max. forbrug: 500 VA / 60 W  
 Max. strøm: 2 A AC / 2 ADC

**Zone 2 installation**

 Max. spænding: 32 VAC / 30 VDC  
 Max. forbrug: 64 VA / 60 W  
 Max. strøm: 2 A AC / 2 ADC

(klemme 11,12,13,14)

(klemme 31,32,33,34)

(klemme 91,92,93,94,95)

 $U_m$ : 253 V max. 400 Hz

Module 9116B 1/2	
Terminal 51-52	
$U_i$	30 V
$I_i$	120 mA
$P_i$	900 mW
$C_i$	3 nF
$L_i$	2 $\mu$ H

Module 9116B 1/2		Group	Co	Lo	Lo/Ro
Term. 52-51, 51-52					
$U_o$	16.6 V	IIC	0.4 $\mu$ F	100 mH	25mH/Q
$I_o$	0.2 mA	IIB	2.3 $\mu$ F	100 mH	100mH/Q
$P_o$	0.8 mW	IIA	9.5 $\mu$ F	100 mH	200mH/Q

LERBAKKEN 10, 8410 ROENDE DENMARK

## FM Installation drawing


**9116**

For safe installation of 9116B the following must be observed. The module shall only be installed by qualified personnel who are familiar with the national and international laws, directives and standards that apply to this area.

Year of manufacture can be taken from the first two digits in the serial number.


**4501**

For Installation in Zone 2 / Division 2 the following must be observed.

The 4501 programming module is to be used solely with PR electronics modules. It is important that the module is undamaged and has not been altered or modified in any way. Only 4501 modules free of dust and moisture shall be installed.

c-FM-us Certificate ..... 3038267

**Hazardous Classified Location**

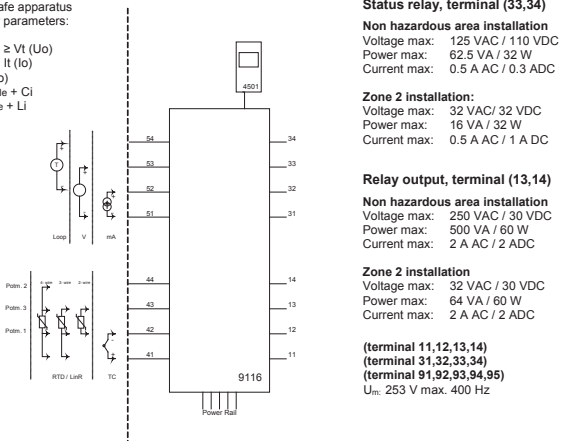
Class I/II/III, Division 1, Group A,B,C,D,E,F,G  
or Class I, Zone 0/1 Group IIC, [AEx ia] IIC  
or Class I, Zone 0/1 Group IIC, [Ex ia] IIC

**Unclassified Location or Hazardous Classified Location**

Class I, Division 2 Group A,B,C,D T4  
or Class I, Zone 2, Group IIC T4

Simple Apparatus or  
Intrinsic safe apparatus  
with entity parameters:

$V_{max}(U_i) \geq V_t(U_o)$   
 $I_{max}(I_i) \geq I_t(I_o)$   
 $P_i \geq P_t(P_o)$   
 $C_a \geq C_{cable} + C_i$   
 $L_a \geq L_{cable} + L_i$

 $-20 \leq T_a \leq +60^\circ C$ 

**Status relay, terminal (33,34)**
**Non hazardous area installation**

Voltage max: 125 VAC / 110 VDC  
Power max: 62.5 VA / 32 W  
Current max: 0.5 A AC / 0.3 ADC

**Zone 2 installation:**

Voltage max: 32 VAC / 32 VDC  
Power max: 16 VA / 32 W  
Current max: 0.5 A AC / 1 A DC

**Relay output, terminal (13,14)**
**Non hazardous area installation**

Voltage max: 250 VAC / 30 VDC  
Power max: 500 VA / 60 W  
Current max: 2 A AC / 2 ADC

**Zone 2 installation**

Voltage max: 32 VAC / 30 VDC  
Power max: 64 VA / 60 W  
Current max: 2 A AC / 2 ADC

(terminal 11,12,13,14)  
(terminal 31,32,33,34)  
(terminal 91,92,93,94,95)  
 $U_m$ : 253 V max. 400 Hz

Revision date:  
2012-06-08

Version Revision  
V6 R0

Prepared by:  
PB

Page:  
1/4

LERBAKKEN 10, 8410 ROENDE DENMARK

Module 9116B1	
Terminal	51-52, 51-53
U <sub>i</sub> , V <sub>max</sub>	30 V
I <sub>i</sub> , I <sub>max</sub>	120 mA
P <sub>i</sub>	900 mW
C <sub>i</sub>	3 nF
L <sub>i</sub>	1 µH

Module 9116B2	
Terminal	51-52, 51-53
U <sub>i</sub> , V <sub>max</sub>	30 V
I <sub>i</sub> , I <sub>max</sub>	120 mA
P <sub>i</sub>	900 mW
C <sub>i</sub>	3 nF
L <sub>i</sub>	1 µH

Module 9116B1	Group	Co	Lo	Lo/Ro
Terminal 51-54, 52-54				
U <sub>o</sub> , V <sub>oc</sub>	IIC or A.B	80 nF	4 mH	54 µH/Q
I <sub>o</sub> , I <sub>sc</sub>	IIB or C.E.F	640 nF	16 mH	218 µH/Q
P <sub>o</sub>	IIA or D.G	2.1 µF	32 mH	436 µH/Q

Module 9116B2	Group	Co	Lo	Lo/Ro
Terminal 51-54, 52-54				
U <sub>o</sub> , V <sub>oc</sub>	IIC or A.B	0.16 µF	4 mH	54 µH/Q
I <sub>o</sub> , I <sub>sc</sub>	IIB or C.E.F	1.13 µF	16 mH	218 µH/Q
P <sub>o</sub>	IIA or D.G	4.15 µF	32 mH	436 µH/Q

Module 9116B1	Group	Co	Lo	Lo/Ro
Terminal 51-53				
U <sub>o</sub> , V <sub>oc</sub>	IIC or A.B	80 nF	1000 mH	4 mH/Q
I <sub>o</sub> , I <sub>sc</sub>	IIB or C.E.F	640 nF	1000 mH	17 mH/Q
P <sub>o</sub>	IIA or D.G	2.1 µF	1000 mH	35 mH/Q

Module 9116B2	Group	Co	Lo	Lo/Ro
Terminal 51-53				
U <sub>o</sub> , V <sub>oc</sub>	IIC or A.B	0.16 µF	1000 mH	4 mH/Q
I <sub>o</sub> , I <sub>sc</sub>	IIB or C.E.F	1.13 µF	1000 mH	17 mH/Q
P <sub>o</sub>	IIA or D.G	4.15 µF	1000 mH	35 mH/Q

Module 9116B1	Group	Co	Lo	Lo/Ro
Terminal 51-52				
U <sub>o</sub> , V <sub>oc</sub>	IIC or A.B	7 µF	1000 mH	100 mH/Q
I <sub>o</sub> , I <sub>sc</sub>	IIB or C.E.F	73 µF	1000 mH	400 mH/Q
P <sub>o</sub>	IIA or D.G	1000 µF	1000 mH	800 mH/Q

Module 9116B2	Group	Co	Lo	Lo/Ro
Terminal 51-52				
U <sub>o</sub> , V <sub>oc</sub>	IIC or A.B	7 µF	1000 mH	100 mH/Q
I <sub>o</sub> , I <sub>sc</sub>	IIB or C.E.F	73 µF	1000 mH	400 mH/Q
P <sub>o</sub>	IIA or D.G	1000 µF	1000 mH	800 mH/Q

Module 9116B1	Group	Co	Lo	Lo/Ro
Terminal 41,42,43,44				
U <sub>o</sub> , V <sub>oc</sub>	IIC or A.B	7 µF	207 mH	1 mH/Q
I <sub>o</sub> , I <sub>sc</sub>	IIB or C.E.F	73 µF	828 mH	5 mH/Q
P <sub>o</sub>	IIA or D.G	1000 µF	1000 mH	10 mH/Q

Module 9116B2	Group	Co	Lo	Lo/Ro
Terminal 41,42,43,44				
U <sub>o</sub> , V <sub>oc</sub>	IIC or A.B	7 µF	207 mH	1 mH/Q
I <sub>o</sub> , I <sub>sc</sub>	IIB or C.E.F	73 µF	828 mH	5 mH/Q
P <sub>o</sub>	IIA or D.G	1000 µF	1000 mH	10 mH/Q

**Installation notes:**

The installation and wiring shall be in accordance with the Canadian Electrical Code for Canada and National Electrical Code NFPA 70, Article 500 or 505 for installation in USA.

The module must be supplied from a Power Supply having double or reinforced insulation.

The use of stranded wires is not permitted for mains wiring except when wires are fitted with cable ends.

For installation on the 9400 Power Rail the power must be supplied from Power Control Module Unit 9410.

Install in pollution degree 2 or better, overvoltage category I or II.

The module must be installed in an enclosure suitable for the environment for which it is used.

In Class I, Division 2 /Zone 2 installations, the subject equipment shall be mounted within a tool-secured enclosure which is capable of accepting one or more of the Class I, Division 2 wiring methods specified in the National Electrical Code for USA or the Canadian Electrical Code for Canada

The module is galvanic isolated and does not require grounding.

Use 60 / 75 °C Copper Conductors with wire Size AWG: (26-14).

**Warning:** Substitution of components may impair intrinsic safety.

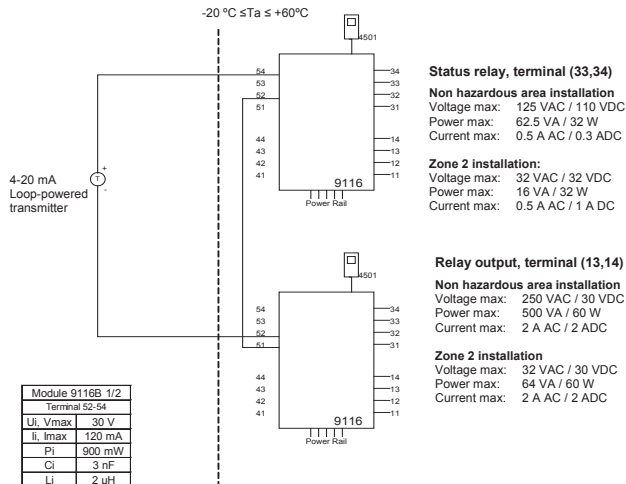
**Warning:** To prevent ignition of the explosive atmospheres, disconnect power before servicing and do not separate connectors when energized and an explosive gas mixture is present.

**Warning:** Do not mount or remove modules from the Power Rail when an explosive gas mixture is present.

LERBAKKEN 10, 8410 ROENDE DENMARK

**Hazardous Classified Location**

 Class I/II/III, Division 1, Group A,B,C,D,E,F,G  
 or Class I, Zone 0/1 Group IIC, [AEx ia] IIC  
 or Class I, Zone 0/1 Group IIC, [Ex ia] IIC

**Unclassified Location or**
**Hazardous Classified Location**  
 Class I, Division 2 Group A,B,C,D T4  
 or Class I, Zone 2, Group IIC T4

**Status relay, terminal (33,34)**
**Non hazardous area installation**  
 Voltage max: 125 VAC / 110 VDC  
 Power max: 62.5 VA / 32 W  
 Current max: 0.5 A AC / 0.3 ADC

**Zone 2 installation:**

 Voltage max: 32 VAC / 32 VDC  
 Power max: 16 VA / 32 W  
 Current max: 0.5 A AC / 1 A DC

**Relay output, terminal (13,14)**
**Non hazardous area installation**  
 Voltage max: 250 VAC / 30 VDC  
 Power max: 500 VA / 60 W  
 Current max: 2 A AC / 2 ADC

**Zone 2 installation**

 Voltage max: 32 VAC / 30 VDC  
 Power max: 64 VA / 60 W  
 Current max: 2 A AC / 2 ADC

Module 9116B1 Terminals 52-54	Group	C <sub>o</sub>	L <sub>o</sub>	Lo/Ro
U <sub>o</sub> , V <sub>oc</sub>	IIC or AB	80 nF	4 mH	54 μH/Ω
I <sub>o</sub> , I <sub>sc</sub>	IIB or C.E.F	640 nF	16 mH	218 μH/Ω
P <sub>o</sub>	IIA or D.G	2.1 μF	32 mH	436 μH/Ω

Module 9116B2 Terminal 52-54	Group	C <sub>o</sub>	L <sub>o</sub>	Lo/Ro
U <sub>o</sub> , V <sub>oc</sub>	IIC or AB	0.16 μF	4 mH	54 μH/Ω
I <sub>o</sub> , I <sub>sc</sub>	IIB or C.E.F	1.13 μF	16 mH	218 μH/Ω
P <sub>o</sub>	IIA or D.G	4.15 μF	32 mH	436 μH/Ω

 (terminal 11,12,13,14)  
 (terminal 31,32,33,34)  
 (terminal 91,92,93,94,95)  
 U<sub>m</sub>: 253 V max. 400 Hz

 Revision date:  
 2012-06-08

 Version Revision  
 V6 R0

 Prepared by:  
 PB

 Page:  
 3/4

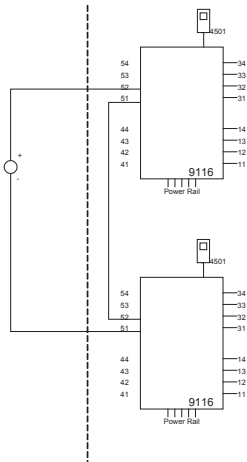
LERBAKKEN 10, 8410 ROENDE DENMARK

**Hazardous Classified Location**

 Class I/II/III, Division 1, Group A,B,C,D,E,F,G  
 or Class I, Zone 0/1 Group IIC, [AEx ia] IIC  
 or Class I, Zone 0/1 Group IIC, [Ex ia] IIC

**Unclassified Location or**
**Hazardous Classified Location**  
 Class I, Division 2 Group A,B,C,D T4  
 or Class I, Zone 2, Group IIC T4

 $-20\text{ }^{\circ}\text{C} \leq T_a \leq +60\text{ }^{\circ}\text{C}$ 

 0/4-20 mA  
 Current Source

**Status relay, terminal (33,34)**
**Unclassified location installation:**

 Voltage max: 125 VAC / 110 VDC  
 Power max: 62.5 VA / 32 W  
 Current max: 0.5 A AC / 0.3 ADC

**Zone 2 installation:**

 Voltage max: 32 VAC / 32 VDC  
 Power max: 16 VA / 32 W  
 Current max: 0.5 A AC / 1 A DC

**Relay output, terminal (13,14)**
**Unclassified location installation:**

 Voltage max: 250 VAC / 30 VDC  
 Power max: 500 VA / 60 W  
 Current max: 2 A AC / 2 ADC

**Zone 2 installation**

 Voltage max: 32 VAC / 30 VDC  
 Power max: 64 VA / 60 W  
 Current max: 2 A AC / 2 ADC

**(terminal 11,12,13,14)**  
**(terminal 31,32,33,34)**  
**(terminal 91,92,93,94,95)**  
 $U_m$ : 253 V max. 400 Hz

Module 9116B 1/2	
Terminal 51-52	
$U_i$ , $V_{max}$	30 V
$I_i$ , $I_{max}$	120 mA
$P_i$	900 mW
$C_i$	3 nF
$L_i$	2 $\mu$ H

Module 9116B 1/2	Group	$C_o$	$L_o$	$L_o/R_o$
Terminals 51-52				
$U_o$ , $V_{oc}$	IIC or AB	0.4 $\mu$ F	100 mH	25mH/ $\Omega$
$I_o$ , $I_{sc}$	IIB or C,E,F	2.3 $\mu$ F	100 mH	100mH/ $\Omega$
$P_o$	IIA or D,G	9.5 $\mu$ F	100 mH	200mH/ $\Omega$

 Revision date:  
 2012-06-08

 Version Revision  
 V6 R0

 Prepared by:  
 PB

 Page:  
 4/4

# **SAFETY MANUAL**

## **UNIVERSAL CONVERTER 9116**

**This safety manual is valid for the following product versions:**

**9116-003**

**9116-002**

**9116-001**

**0 CONTENTS**

1	Observed standards.....	3
2	Acronyms and abbreviations .....	3
3	Purpose of the product.....	3
4	Assumptions and restrictions for use of the product .....	4
4.1	Basic safety specifications .....	4
4.2	Safety accuracy .....	4
4.2.1	Minimum span .....	4
4.2.2	Range limitations .....	4
4.3	Associated equipment.....	4
4.3.1	RTD or linear resistance sensor wiring.....	4
4.3.3	Process calibration .....	5
4.3.4	Analogue output .....	5
4.3.5	Relay output.....	5
4.4	Failure rates .....	5
4.5	Safe parameterisation.....	5
4.6	Installation in hazardous areas .....	5
5	Functional specification of the safety function.....	5
6	Functional specification of the non-safety functions.....	6
7	Safety parameters.....	6
8	Hardware and software configuration.....	7
9	Failure category.....	8
10	Periodic proof test procedure .....	9
11	Procedures to repair or replace the product.....	9
12	Maintenance.....	9
13	Documentation for routing diagram.....	9
13.1	In general .....	9
13.2	Further explanations .....	9
13.2.1	Password protection.....	9
13.2.2	Sensor/cable fault information via display front 4501.....	10
13.3	Advanced functions (ADV.SET).....	10
13.3.1	Memory (MEM) .....	10
13.3.2	Display setup (DISP) .....	10
13.3.3	Password (PASS).....	10
13.3.4	Language (LANG).....	10
13.3.5	Process calibration (CAL) .....	10
13.3.6	Power rail (RAIL) .....	10
13.3.7	Simulation (SIM).....	11
13.3.8	Safety integrity level (SIL) .....	11
14	Safe parameterisation - user responsibility .....	11
14.1	Safety-related configuration parameters.....	11
14.1.1	Common parameters.....	11
14.1.2	Parameters related to Relay Output .....	14
14.1.3	Parameters related to analogue output.....	15
14.2	Verification procedure.....	16
14.2.1	If no password is set .....	17
14.2.2	If password is set .....	20
14.2.3	If any parameter is found to be incorrect during verification .....	20
14.3	Functional test .....	20



15	Fault reaction and restart condition.....	20
16	User interface.....	21
	16.2 Routing diagram .....	23
	16.3 Routing diagram - Advanced settings (ADV.SET).....	26
17	Connections diagram.....	27

## 1 Observed standards

Standard	Description
IEC 61508	Functional Safety of electrical / electronic / programmable electronic safety-related systems
IEC 61508-2:2000	Part 2: Requirements for electrical / electronic / programmable electronic safety-related systems
IEC 61508-3:1998	Part 3: Software requirements
IEC 61326-3-1:2008	Immunity requirements for safety-related systems

## 2 Acronyms and abbreviations

Acronym / Abbreviation	Designation	Description
Element		Term defined by IEC 61508 as “part of a subsystem comprising a single component or any group of components that performs one or more element safety functions”
PFD	Probability of Failure on Demand	This is the likelihood of dangerous safety function failures occurring on demand.
PFH	Probability of dangerous Failure per Hour	The term “Probability” is misleading, as IEC 61508 defines a Rate.
SFF	Safe Failure Fraction	Safe Failure Fraction summarises the fraction of failures which lead to a safe state and the fraction of failures which will be detected by diagnostic measures and lead to a defined safety action.
SIF	Safety Integrity Function	Function that provides fault detection (to ensure the necessary safety integrity for the safety functions)
SIL	Safety Integrity Level	The international standard IEC 61508 specifies four discrete safety integrity levels (SIL 1 to SIL 4). Each level corresponds to a specific probability range regarding the failure of a safety function.

## 3 Purpose of the product

Conversion and scaling of temperature (Pt, Ni and TC), voltage, potentiometer, linear resistance and current signals from hazardous area.

The device can be mounted in the safe area and in zone 2 / div. 2 and receive signals from zone 0, 1, 2, 20, 21 and 22 / Class I/II/III, Div. 1, Gr. A-G.

Error events, including cable faults, are monitored and signalled via the individual status relay and/or a collective electronic signal via the power rail.

The 9116 has been designed, developed and certified for use in SIL 2 applications according to the requirements of IEC 61508.

## 4 Assumptions and restrictions for use of the product

### 4.1 Basic safety specifications

Operational temperature range.....	-20...+60°C
Storage temperature range.....	-20...+85°C
Power supply type, min.....	Double or reinforced
Supply voltage .....	19.2...31.2 VDC
Relay output pulse length, min. ....	70 ms
Loop supply .....	>16.5 V @ 20 mA
External loop supply voltage .....	5...26 VDC + external drop (Passive output)
Mounting area.....	Zone 2 / Division 2 or safe area
Mounting environment.....	Pollution degree 2 or better

### 4.2 Safety accuracy

The analogue output and relay output corresponds to the applied input within the safety accuracy.

Safety accuracy .....  $\pm 2\%$

#### 4.2.1 Minimum span

For temperature measurements, the selected range (OUT.HI - OUT.LO), and for linear resistance measurements the selected range (R 100% - R 0%), shall be larger or equal to the values below:

Input type	Minimum span for safety accuracy
Pt100, Pt200, Pt1000	28°C
Pt500, Ni100, Ni120, Ni1000	43°C
Pt50, Pt400, Ni50	57°C
Pt250, Pt300	85°C
Pt20	142°C
Pt10	283°C
TC: E, J, K, L, N, T, U	91°C
TC: B, R, S, W3, W5, LR	153°C
Linear resistance, R 100% $\leq$ 800 $\Omega$	53 $\Omega$
Linear resistance, R 100% $>$ 800 $\Omega$	667 $\Omega$

#### 4.2.2 Range limitations

TC type B shall not be used below +400°C

### 4.3 Associated equipment

#### 4.3.1 RTD or linear resistance sensor wiring

If a 2-wire or a 3-wire connection for RTD or linear resistance is selected,

the end user must ensure that the applied sensor wiring does not introduce failures exceeding the requirements for the safety application.

#### 4.3.2 Sensor errors

If the loop supply is used to supply a current input signal, the sensor error indication shall be enabled on the safety output(s).

If sensor error detection is disabled, or if any of the configurations below are used, the user must ensure that the applied sensor, including wiring, has a failure rate that qualifies it for the safety application without sensor error detection enabled:

- Input is current, 0-20 mA
- Input is voltage
- Input is linear resistance and  $R_{0\%} < 18 \Omega$  (no short circuit detection)
- Input is Pt10, Pt20 or Pt50 (no short circuit detection)
- Input is potentiometer (no short circuit detection on arm)

#### 4.3.3 Process calibration

If a process calibration is taken into SIL-mode operation, it is mandatory that the accuracy of the device (and sensor, if applicable) are tested by the end user after SIL-mode is entered, in addition to the normal functional test. Refer to section 14 - Safe parameterisation - user responsibility.

#### 4.3.4 Analogue output

The connected safety PLC shall be able to detect and handle the fault indications on the analogue output of the 9116 converter by having a NAMUR NE43-compliant current input.

#### 4.3.5 Relay output

The relay output shall only be connected to equipment which has a current limiting function of 2 A.

#### 4.4 Failure rates

The basic failure rates from the Siemens standard SN 29500 are used as the failure rate database.

Failure rates are constant, wear-out mechanisms are not included.

External power supply failure rates are not included.

#### 4.5 Safe parameterisation

The user is responsible for verifying the correctness of the configuration parameters. (See section 14 Safe parameterisation - user responsibility).

Manual override may not be used for safety applications.

#### 4.6 Installation in hazardous areas

The IECEx Installation drawing, ATEX Installation drawing and FM Installation drawing shall be followed if the products are installed in hazardous areas.

## 5 Functional specification of the safety function

Conversion of current signals (0...20 mA or 4...20 mA), voltage signals, potentiometer, linear resistance, RTD sensor signals or thermocouple sensor signals from hazardous areas to a 4...20 mA current output signal, and/or an output relay, within specified accuracy.

For RTD and linear resistance input sensors, cable resistances of up to 50  $\Omega$  per wire can be compensated if 3- or 4-wire connection is configured.

For thermocouple sensors, cold junction temperature errors can be compensated, either by an internally mounted temperature sensor, or by an accessory connector with a built-in temperature sensor. The selection of CJC measurement must be done and verified by the end user.

## 6 Functional specification of the non-safety functions

The status relay (terminal 33 and 34), error signal on power rail (terminal 91) and LED outputs are not suitable for use in any Safety Instrumented Function.

## 7 Safety parameters

RTD, TC, LinR and Potentiometer input, Current output	
Probability of dangerous Failure per Hour (PFH)	4.30E-08
	Note <sup>1</sup>
Probability of failure on demand (PFD) - 1 year proof test interval	2.82E-04
Proof test interval (10% of loop PFD)	4 years
Safe Failure Fraction	93%
RTD, TC, LinR and Potentiometer input, Relay output	
Probability of dangerous Failure per Hour (PFH)	6.20E-08
	Note <sup>1</sup>
Probability of failure on demand (PFD) - 1 year proof test interval	4.03E-04
Proof test interval (10% of loop PFD)	3 years
Safe Failure Fraction	90%
Voltage input, Current output	
Probability of dangerous Failure per Hour (PFH)	5.60E-08
	Note <sup>1</sup>
Probability of failure on demand (PFD) - 1 year proof test interval	3.66E-04
Proof test interval (10% of loop PFD)	3 years
Safe Failure Fraction	93%
Voltage input, Relay output	
Probability of dangerous Failure per Hour (PFH)	7.60E-08
	Note <sup>1</sup>
Probability of failure on demand (PFD) - 1 year proof test interval	4.89E-04
Proof test interval (10% of loop PFD)	2 years
Safe Failure Fraction	91%

Current input, Current output	
Probability of dangerous Failure per Hour (PFH)	4.20E-08
	Note <sup>1</sup>
Probability of failure on demand (PFD) - 1 year proof test interval	2.77E-04
Proof test interval (10% of loop PFD)	5 years
Safe Failure Fraction	95%
Current input, Relay output	
Probability of dangerous Failure per Hour (PFH)	6.20E-08
	Note <sup>1</sup>
Probability of failure on demand (PFD) - 1 year proof test interval	4.00E-04
Proof test interval (10% of loop PFD)	3 years
Safe Failure Fraction	93%
Common Safety Parameters	
Demand response time	Signal input: < 0.5 seconds Potentiometer and linear resistance input < 0.65 seconds Temperature input: < 1.1 seconds
Demand mode	High
Demand rate	3000 seconds
Mean Time To Repair (MTTR)	24 hours
Diagnostic test interval	30 seconds
Hardware Fault Tolerance (HFT)	0
Component Type	B
SIL capability	SIL 2
Description of the "Safe State", analogue output	Output ≤ 3.6 mA or Output ≥ 21 mA
Description of the "Safe State", relay output	Contact open (relay de-energized)
Relay lifetime (Note <sup>2</sup> )	100 000 times

Note<sup>1</sup>: The 9116 contains no lifetime limiting components, therefore the PFH figures are valid for up to 12 years, according to IEC 61508.

Note<sup>2</sup>: The user must calculate the product lifetime with regard to the relay lifetime.

## 8 Hardware and software configuration

All configurations of software and hardware versions are fixed from factory, and cannot be changed by end-user or reseller.

This manual only covers products labelled with the product version (or range of versions) specified on the front page.

## 9 Failure category

<b>Failure rates (1/h) for RTD, TC, LinR and Potentiometer input, Current output</b>	
Fail Safe Detected	0.000E-0
Fail Safe Undetected	2.78E-07
Fail Dangerous Detected	3.52E-07
Fail Dangerous Undetected	4.30E-08
<b>Failure rates (1/h) for RTD, TC, LinR and Potentiometer input, Relay output</b>	
Fail Safe Detected	0.000E-0
Fail Safe Undetected	3.59E-07
Fail Dangerous Detected	2.30E-07
Fail Dangerous Undetected	6.20E-08
<b>Failure rates (1/h) for Voltage input, Current output</b>	
Fail Safe Detected	0.000E-0
Fail Safe Undetected	3.95E-07
Fail Dangerous Detected	4.79E-07
Fail Dangerous Undetected	5.60E-08
<b>Failure rates (1/h) for Voltage input, Relay output</b>	
Fail Safe Detected	0.000E-0
Fail Safe Undetected	4.80E-07
Fail Dangerous Detected	3.53E-07
Fail Dangerous Undetected	7.60E-08
<b>Failure rates (1/h) for Current input, Current output</b>	
Fail Safe Detected	0.000E-0
Fail Safe Undetected	4.44E-07
Fail Dangerous Detected	5.54E-07
Fail Dangerous Undetected	4.20E-08
<b>Failure rates (1/h) for Current input, Relay output</b>	
Fail Safe Detected	0.000E-0
Fail Safe Undetected	6.36E-07
Fail Dangerous Detected	3.20E-07
Fail Dangerous Undetected	6.20E-08

## 10 Periodic proof test procedure

Step	Action
1	Bypass the safety PLC or take other appropriate action to avoid a false trip
2	Connect a simulator identical to the input setup
3	Apply input value corresponding to 0/100% output range
4	Observe whether the outputs acts as expected
5	Restore the input terminals to full operation
6	Remove the bypass from the safety PLC or otherwise restore normal operation

This test will detect approximately 95% of possible “du” (dangerous undetected) failures in the device. The proof test is equivalent to the functional test.

## 11 Procedures to repair or replace the product

Any failures that are detected and that compromise functional safety should be reported to the sales department at PR electronics A/S.

Repair of the device and replacement of circuit breakers must be done by PR electronics A/S only.

## 12 Maintenance

No maintenance required.

## 13 Documentation for routing diagram

The routing diagram is shown in section 16.2.

### 13.1 In general

When configuring the 9116, you will be guided through all parameters and you can choose the settings which fit the application. For each menu there is a scrolling help text which is automatically shown in line 3 on the display.

Configuration is carried out by use of the 3 function keys:

- ⏪ will increase the numerical value or choose the next parameter
- ⏩ will decrease the numerical value or choose the previous parameter
- ⏹ will accept the chosen value and proceed to the next menu

When configuration is completed, the display will return to the default state 1.0.

Pressing and holding ⏹ will return to the previous menu or return to the default state (1.0) without saving the changed values or parameters.

If no key is activated for 1 minute, the display will return to the default state (1.0) without saving the changed values or parameters.

### 13.2 Further explanations

#### 13.2.1 Password protection


Access to the configuration can be blocked by assigning a password. The password is saved in the device in order to ensure a high degree of protection against unauthorised modifications to the configuration. Default password 2008 allows access to all configuration menus.

Password protection is mandatory in SIL applications.



**13.2.2 Sensor/cable fault information via display front 4501**

When the function is enabled and supported by selected input type, sensor or cable faults are displayed as SE.BR (sensor break) or SE.SH (cable short-circuited).

In case of sensor or cable fault the backlight flashes. This can be reset by pressing the  key. When the sensor or cable fault has been remedied, the device will return to normal operation.

**13.3 Advanced functions (ADV.SET)**

The device gives access to a number of advanced functions which can be reached by answering "Yes" to the point "ADV.SET".

**13.3.1 Memory (MEM)**

In the memory menu a non-SIL configuration can be either saved or loaded from the local memory of the 4501 display unit. Choose SAVE to store the current configuration in the 4501 memory. Press LOAD to read a previously stored configuration in the 4501 memory and store it in the device. It is only possible to load a configuration stored from the same type of device and from the same version, or earlier.

**13.3.2 Display setup (DISP)**

The brightness contrast and the backlight can be adjusted.

Tag number with 5 alphanumeric characters can be entered.

Functional readout in line 3 of the display can be selected: choose between readout of output current or tag no. When selecting "ALT" the readout alternates between output current and tag no.

**13.3.3 Password (PASS)**

Here you can choose a password between 0000 and 9999 in order to protect the device against unauthorised modifications to the configuration. The device is delivered default without password.

**13.3.4 Language (LANG)**

In this menu you can choose between 7 different language versions of help texts that will appear in the menu. You can choose between UK, DE, FR, IT, ES, SE and DK.


**13.3.5 Process calibration (CAL)**

A process calibration can be made by the end user. A known process signal must be applied for both low and high end of the input measurement range. The known input of the applied low end signal must be entered in the CAL.LO menu and confirmed by pressing OK before removing or changing the applied signal to the high end signal. The known input of the applied high end signal must be entered in the CAL.HI menu and confirmed by pressing OK before removing. It is possible to enable or disable the use of the latest process calibration.

**13.3.6 Power rail (RAIL)**

In this menu it can be chosen if sensor errors are transmitted to the central surveillance in the PR 9410 power control device.

**13.3.7 Simulation (SIM)**

It is possible to override the actual measured input signal by a simulated value. In the REL.SIM menu it is possible to simulate the relay state without affecting the analogue output, by pressing . Leaving the simulation menus, or disconnecting the 4501 device, will disable the simulation mode and bring the output back to correspond to the actual measured value. Simulation is not possible in SIL-mode.

**13.3.8 Safety integrity level (SIL)**

See section 14 - Safe parameterisation - user responsibility

**14 Safe parameterisation - user responsibility****14.1 Safety-related configuration parameters****14.1.1 Common parameters**

Name	Function
IN.TYPE	Selected input type: TEMP = Temperature CURR = Current VOLT = Voltage LIN.R = Linear resistance POTM = Potentiometer
I.RANGE	Selected fixed input range for current measurements (for IN.TYPE = CURR): 0_20 = 0...20 mA (no sensor error detection!) 4_20 = 4...20 mA
V.RANGE	Selected fixed input range for voltage measurements (for IN.TYPE = VOLT)
SENSOR	Selected temperature sensor type (for IN.TYPE = TEMP): TC = Thermocouple Ni = Ni RTD sensor Pt = Pt RTD sensor

Pt.TYPE	Pt sensor type (for SENSOR = Pt): 10 = Pt10 20 = Pt20 50 = Pt50 100 = Pt100 200 = Pt200 250 = Pt250 300 = Pt300 400 = Pt400 500 = Pt500 1000 = Pt1000
Ni.TYPE	Ni sensor type (for SENSOR = Ni): 50 = Ni50 100 = Ni100 120 = Ni120 1000 = Ni1000
TC.TYPE	Thermocouple type (for SENSOR = TC): TC.B = Thermocouple type B TC.E = Thermocouple type E TC.J = Thermocouple type J TC.K = Thermocouple type K TC.L = Thermocouple type L TC.N = Thermocouple type N TC.R = Thermocouple type R TC.S = Thermocouple type S TC.T = Thermocouple type T TC.U = Thermocouple type U TC.W3 = Thermocouple type W3 TC.W5 = Thermocouple type W5 TC.Lr = Thermocouple type Lr
CJC	CJC type for SENSOR = TC: INT = Internal CJC sensor measurement CONN = CJC connector measurement (accessory)

CONNEC	<p>Selected sensor connection type for RTD or linear resistance measurements (for SENSOR = Ni or Pt or IN.TYPE = LIN.R):            2W = 2-wire            3W = 3-wire            4W = 4-wire</p> <p>If 2W or 3W is selected, the end user must ensure that the applied sensor wiring does not introduce failures exceeding the requirements for the safety application.</p>
R 0%	<p>0% input range for linear resistance measurements (for IN.TYPE = LIN.R).            This value must be <math>&lt; (R\ 100\% - \text{minimum span})</math>, refer to 4.2.1</p>
R 100%	<p>100% input range for linear resistance measurements (for IN.TYPE = LIN.R)            This value must be <math>&gt; (R\ 0\% + \text{minimum span})</math>, refer to 4.2.1</p>
UNIT	<p>Selected temperature unit for IN.TYPE = TEMP            °C = degrees Celsius            °F = degrees Fahrenheit            For IN.TYPE <math>\neq</math> TEMP selectable units refer to routing diagram</p>
DISPLO	<p>0% display value on 4501. Can be used as base for relay setpoints (for IN.TYPE <math>\neq</math> TEMP)</p>
DISPHI	<p>100% display value on 4501. Can be used as base for relay setpoints (for IN.TYPE <math>\neq</math> TEMP)</p>
NEW.PAS	<p>Password for protection of the device configuration from unauthorized access. Range from 0 to 9999.</p>

## 14.1.2 Parameters related to Relay Output

REL.UNI	Relay Units (for IN.TYPE $\neq$ TEMP): PERC = Relay setpoint in percent of input range. DISP = Relay setpoints and hysteresis values relates to DISP.LO and DISP.HI (display units)
REL.FUN	Relay Function: OFF (Note <sup>3</sup> ) = Relay is always OFF POW (Note <sup>3</sup> ) = Relay is always ON if power is applied ERR = Relay is activated when sensor error is present WIND = Relay is activated when input signal is between SETP.LO and SETP.HI values SETP = Relay is activated when input signal reaches SETP value
CONTAC.	Relay contact function: N.C. = Normally Closed relay contact (for REL.FUN = SETP) N.O. = Normally Open relay contact (for REL.FUN = SETP) O.I.W = Relay contact Open Inside Window (for REL.FUN = WIND) C.I.W = Relay contact Closed Inside Window (for REL.FUN = WIND)
SETP.	Relay setpoint value in REL.UNI units for IN.TYPE $\neq$ TEMP or in UNIT for IN.TYPE = TEMP. (for REL.FUN = SETP)
SETP.LO	Relay setpoint low value in REL.UNI units for IN.TYPE $\neq$ TEMP or in UNIT for IN.TYPE = TEMP. (for REL.FUN = WIND)
SETP.HI	Relay setpoint high value in REL.UNI units for IN.TYPE $\neq$ TEMP or in UNIT for IN.TYPE = TEMP. (for REL.FUN = WIND)
ACT.DIR	Relay action for increasing or decreasing input signal (for REL.FUN = SETP): DECR = Relay activates when input signal $\leq$ SETP. INCR = Relay activates when input signal $\geq$ SETP.
HYST	Hysteresis value in REL.UNI units for IN.TYPE $\neq$ TEMP or in UNIT for IN.TYPE = TEMP. (for REL.FUN = SETP or WIND)

ERR.ACT	Relay sensor error action (for REL.FUN = SETP, WIND or ERR): Only relevant if IN.TYPE = TEMP, CURR and I.RANGE = 4-20, POTM or LIN.R and R 0% is $\geq 18$ . NONE (Note <sup>3</sup> ) = Sensor error detection NOT enabled (Note <sup>4</sup> ), relay state at sensor error is undefined. (NOT for REL.FUN = ERR) OPEN = Relay contact is open at sensor error CLOS = Relay contact is closed at sensor error HOLD (Note <sup>3</sup> ) = Relay contact holds the state as before sensor error occurred. (NOT for REL.FUN = ERR)
ON.DEL	Relay ON delay from SETP or SETP.LO/HI is crossed in units of seconds (for REL.FUN = SETP or WIND)
OFF.DEL	Relay OFF delay from SETP +/- HYST or SETP.LO/HI +/- HYST is crossed in units of seconds (for REL.FUN = SETP or WIND)

Note<sup>3</sup>: Value not allowed if the relay is used in a safety application (EN.SIL = YES) and IN.TYPE = CUR and loop supply is used to supply a current input signal.

Note<sup>4</sup>: Error detection is enabled if OUT.ERR  $\neq$  none, but relay state at sensor errors undefined.

#### 14.1.3. Parameters related to analogue output

Name	Function
O.RANGE	Fixed output range for current output: 0-20 = 0...20 mA Value not allowed when EN.SIL = YES (Safety applications) 4-20 = 4...20 mA 20-0 = 20...0 mA Value not allowed when EN.SIL = YES (Safety applications) 20-4 = 20...4 mA
OUT.ERR	Fixed output value on detected sensor error: NONE (Note <sup>5</sup> ) = Sensor error detection NOT enabled (Note <sup>6</sup> ), output at sensor error is undefined. The end user must ensure that the applied sensor including wiring has a failure rate qualifying it for the safety application without the detection enabled. 0 mA = Output is 0 mA at sensor error 3.5 mA = Output is 3.5 mA at sensor error (NE43 downscale) 23 mA = Output is 23 mA at sensor error (NE4 upscale)

OUT.LO	Selected temperature value for 0% output for IN.TYPE = TEMP in units defined by the UNIT parameter (°C or °F) Range is defined by the selected temperature sensor (SENSOR and TC.TYPE, Ni.TYPE or Pt.TYPE), but value must be less than OUT.HI - minimum span.
OUT.HI	Selected temperature value for 100% output for IN.TYPE = TEMP in units defined by the UNIT parameter (°C or °F). Range is defined by the selected temperature sensor (SENSOR and TC.TYPE, Ni.TYPE or Pt.TYPE), but must be larger than OUT.LO + minimum span.
RESP	Analogue output response time in seconds. Range is 0.0 to 60.0 seconds.
USE.CAL	Use the applied process calibration values: NO = The last performed process calibration is not used. The channel operates with accuracy as specified. YES = The last performed process calibration is in operation. The required accuracy must be verified by user. End user must verify by test that the applied process calibration does not introduce failures exceeding the requirements for the safety application.

Note<sup>5</sup>: Value not allowed if analogue output is used in a safety application (EN.SIL = YES) and IN.TYPE = CURR and loop supply is used to supply a current input signal.

Note<sup>6</sup>: Error detection is enabled if ERR.ACT ≠ NONE, but analogue output value is undefined.

#### 14.2. Verification procedure

The verification is done using the display / programming front PR 4501 and following the procedure described below.

## 14.2.1 If no password is set

	Action	Display shows
1	Press OK	ADV.SET
2	Set (ADV.SET) to Yes and press OK	SETUP
3	Set SETUP to SIL and press OK	EN.SIL
4	Set EN.SIL to YES and press OK	NEW.PAS
5	Set password to a number between 0 and 9999 and press OK (At this time the device starts operating in SIL mode with the entered configuration parameters!)	CONFIG Verify OPEN->LOCK (Note <sup>7</sup> )
6	Press OK to confirm verification of the OPEN->LOCK in the display	IN.TYPE
7	Verify input type and press OK	I.RANGE
8	Verify fixed input current range and press OK (ONLY if IN.TYPE = CURR)	CONNEC
9	Verify sensor connection type and press OK (ONLY if IN.TYPE = TEMP and SENSOR = Ni or Pt or IN.TYPE = LIN.R)	UNIT
10	Verify temperature unit and press OK (ONLY if IN.TYPE = TEMP)	SENSOR
11	Verify temperature sensor type and press OK ( ONLY if IN.TYPE = TEMP)	Pt.TYPE
12	Verify Pt sensor type and press OK (ONLY if IN.TYPE = TEMP and SENSOR = Pt)	Ni.TYPE
13	Verify Ni sensor type and press OK (ONLY if IN.TYPE = TEMP and SENSOR = Ni)	TC.TYPE
14	Verify Thermocouple type and press OK (ONLY if IN.TYPE = TEMP and SENSOR = TC)	CJC

Note<sup>7</sup>: Open is shown briefly in the display.



	Action	Display shows
15	Verify CJC type and press OK (ONLY if IN.TYPE = TEMP and SENSOR = TC)	V.RANGE
16	Verify fixed input voltage range and press OK (ONLY if IN.TYPE = VOLT)	R 0%
17	Verify input resistance 0% range and press OK (ONLY if IN.TYPE = LIN.R)	R 100%
18	Verify input resistance 100% range and press OK (ONLY if IN.TYPE = LIN.R)	UNIT
19	Verify display units for 4501 and press OK (ONLY if IN.TYPE ≠ TEMP)	DEC.P
20	Verify display decimal point for 4501 and press OK (ONLY if IN.TYPE ≠ TEMP)	DISP.LO
21	Verify display value for 4501 at 0% input and press OK (ONLY if IN.TYPE ≠ TEMP)	DISP.HI
22	Verify display value for 4501 at 100% input and press OK (ONLY if IN.TYPE ≠ TEMP)	REL.UNI
23	Verify relay setpoint units and press OK (ONLY if IN.TYPE ≠ TEMP)	REL.FUN
24	Verify relay function and press OK	CONTAC.
25	Verify relay contact function and press OK (ONLY if REL.FUN ≠ OFF or POW)	SETP.
26	Verify relay setpoint and press OK (ONLY if REL.FUN = SETP)	SETP.LO
27	Verify low setpoint value and press OK (ONLY if REL.FUN = WIND)	SETP.HI
28	Verify high setpoint value and press OK (ONLY if REL.FUN = WIND)	ACT.DIR

	Action	Display shows
29	Verify relay activation direction and press OK (ONLY if REL.FUN = SETP)	HYST
30	Verify relay setpoint hysteresis and press OK (ONLY if REL.FUN = SETP or WIND)	ERR.ACT
31	Verify relay action on sensor error and press OK (ONLY if REL.FUN = SETP, WIND or ERR and the selected input type and range support sensor error detection, refer to section 4.3.2)	ON.DEL
32	Verify relay ON delay and press OK (ONLY if REL.FUN = SETP or WIND)	OFF.DEL
33	Verify relay OFF delay and press OK (ONLY if REL.FUN = SETP or WIND)	O.RANGE
34	Verify fixed output range for current output	OUT.ERR
35	Verify fixed output value on detected sensor error and press OK (ONLY if IN.TYPE ≠ VOLT, or IN.TYPE = CURR and I.RANGE ≠ 0-20 mA)	OUT.LO
36	Verify temperature for 0% output and press OK (ONLY if IN.TYPE = TEMP)	OUT.HI
37	Verify temperature for 100% output and press OK (ONLY if IN.TYPE = TEMP)	RESP
38	Verify analogue output response time and press OK	CH1.CAL
39	Verify the use of applied process calibration values and press OK	PASSW.
40	Verify password and press OK	SIL.OK
41	Verify SIL mode within 1 second	

**14.2.2 If password is set**

	<b>Action</b>	<b>Display shows</b>
1	Press OK	PASSW
2	Enter password and press OK	ADV.SET
3	Set ADV.SET to Yes and press OK	SETUP
4	Set SETUP to SIL and press OK	EN.SIL
5	Set EN.SIL to YES and press OK (At this time the device starts operating in SIL mode with the entered configuration parameters!)	CONFIG Verify OPEN->LOCK (Note <sup>8</sup> )
6 to 41	As step 6 to 41 for 14.2.1	As step 6 to 41 for 14.2.1

Note<sup>8</sup>: Open is shown briefly in the display

**14.2.3 If any parameter is found to be incorrect during verification**

Remove SIL-mode (by entering the password and selecting EN.SIL = NO).  
Go through the setup menu and correct the parameter(s).  
Repeat step 1 to 36 (with correct parameters).

**14.3 Functional test**

The user is responsible to make a functional test after verification of the safety parameters. The procedure for periodic proof test described in section 10 shall be used.

In addition, if a process calibration is taken into SIL-mode operation (refer to section 13.3 - Advanced functions), it is mandatory that the accuracy of the device (and sensor, if applicable) are tested.

**15 Fault reaction and restart condition**

When the 9116 detects a fault the outputs will go to Safe State, in which the outputs will be “de-energised”.

If the fault is application-specific (cable error detection) the 9116 will restart when the fault has been corrected.

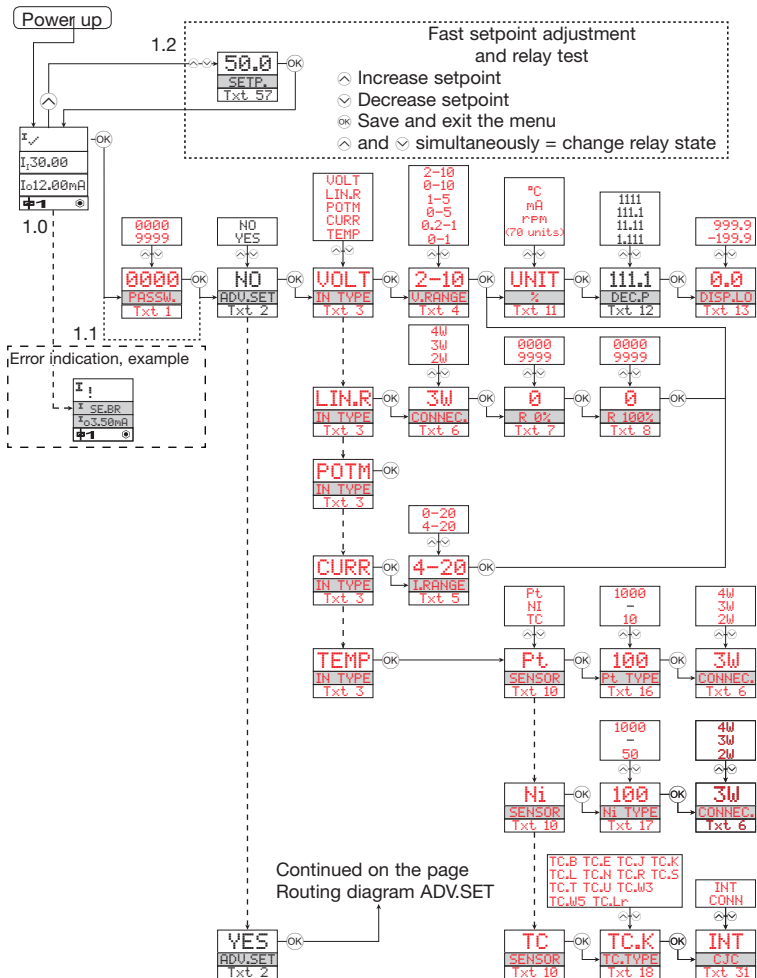
Power cycle the device for bringing it out of Safe State.

## 16 User interface

- [01] Set correct password
- [02] Enter Advanced setup menu?
- [03] Select Temperature input  
Select Potentiometer input  
Select Linear resistance input  
Select Current input  
Select Voltage input
- [04] Select 0.0-1 V input range  
Select 0.2-1 V input range  
Select 0-5 V input range  
Select 1-5 V input range  
Select 0-10 V input range  
Select 2-10 V input range
- [05] Select 0-20 mA input range  
Select 4-20 mA input range
- [06] Select 2-Wire sensor connection  
Select 3-Wire sensor connection  
Select 4-Wire sensor connection
- [07] Set Resistance value low
- [08] Set Resistance value high
- [09] Select Celsius as temperature unit  
Select Fahrenheit as temperature unit
- [10] Select TC sensor type  
Select Ni sensor type  
Select Pt sensor type
- [11] Select Display unit
- [12] Select Decimal point position
- [13] Set Display range low
- [14] Set Display range high
- [15] Select Relay setpoint in % of input range  
Select Relay setpoint in display units
- [16] Select Pt10 sensor type  
Select Pt20 sensor type  
Select Pt50 sensor type  
Select Pt100 sensor type  
Select Pt200 sensor type  
Select Pt250 sensor type  
Select Pt300 sensor type  
Select Pt400 sensor type  
Select Pt500 sensor type  
Select Pt1000 sensor type
- [17] Select Ni50 sensor type  
Select Ni100 sensor type  
Select Ni120 sensor type  
Select Ni1000 sensor type
- [18] Select TC-B sensor type  
Select TC-E sensor type  
Select TC-J sensor type  
Select TC-K sensor type  
Select TC-L sensor type  
Select TC-N sensor type  
Select TC-R sensor type  
Select TC-S sensor type  
Select TC-T sensor type  
Select TC-U sensor type  
Select TC-W3 sensor type  
Select TC-W5 sensor type  
Select TC-Lr sensor type
- [19] Select OFF function - relay is permanently off  
Select POWER function - relay indicates power status OK  
Select ERROR function - relay indicates sensor error only  
Select WINDOW function - relay is controlled by 2 setpoints  
Select SETPOINT function - relay is controlled by 1 setpoint
- [20] Select Normally Closed contact  
Select Normally Open contact
- [21] Set Relay setpoint
- [22] Select Action on decreasing signal  
Select Action on increasing signal
- [23] Set Relay hysteresis
- [24] Select No error action - undefined status at error  
Select Open relay contact at error  
Select Close relay contact at error  
Select Hold relay status at error
- [25] Set Relay ON delay in seconds
- [26] Set Relay OFF delay in seconds
- [27] Select Contact is Closed Inside Window  
Select Contact is Open Inside Window
- [28] Set Relay window setpoint low
- [29] Set Relay window setpoint high
- [30] Set Relay window hysteresis
- [31] Select Internal temperature sensor  
Select CJC connector (Accessory)
- [34] Select Open relay contact at error  
Select Close relay contact at error
- [37] Select 0-20 mA output range  
Select 4-20 mA output range  
Select 20-0 mA output range  
Select 20-4 mA output range
- [38] Select No error action - output undefined at error  
Select Downscale at error  
Select Namur NE43 downscale at error  
Select Namur NE43 upscale at error
- [39] Select Analogue output response time in seconds.
- [41] Set Temperature for analogue output low
- [42] Set Temperature for analogue output high
- [43] Enter SIL setup  
Enter Simulation mode  
Enter Rail setup  
Perform Process Calibration  
Enter Language setup  
Enter Password setup  
Enter Display setup  
Perform Memory operations
- [44] Load saved configuration into module  
Save configuration in display front
- [45] Adjust LCD contrast
- [46] Adjust LCD backlight
- [47] Write a 5-character channel TAG
- [48] Show Analog output value in display  
Show TAG on display  
Alternate shown information in display
- [49] Calibrate Input low to process value?
- [50] Calibrate Input high to process value?
- [51] Enable input simulation?
- [52] Set the input simulation value
- [53] Relay simulation - use  $\odot$  to toggle relay
- [54] Enable Password protection?
- [55] Set New password
- [56] Enable Fastset functionality?
- [57] Relay setpoint - press  $\odot$  to save

- [58] Relay setpoint - Read only
- [59] Select Language
- [60] Use process calibration values?
- [61] Set value for low calibration point
- [62] Set value for high calibration point
- [63] Enable Rail status signal output?
- [64] Enable SIL configuration lock?  
0...20 mA is not a valid output range for SIL operation
- [65] is channel using process-compensated calibration data?
- [66] Configuration SIL status (Open / Locked)
- [80] Sensor short circuit
- [81] Sensor wire breakage
- [82] Display underrange
- [83] Display overrange
- [84] Input underrange
- [85] Input overrange
- [86] Input error - check input connections and reset power
- [87] Output error - check input connentions and reset power
- [88] Flash memory error - chek configuration
- [89] Invalid configuration type or version
- [90] Hardware error
- [91] CJC sensor error - check device temperature
- [92] CJC error - check CJC connector block
- [93] No communication

## 16.2 Routing diagram



## ROUTING DIAGRAM

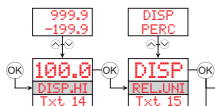
If no key is activated for 1 minute, the display will return to the default state 1.0 without saving configuration changes.

⬆ Increase value / choose next parameter

⬇ Decrease value / choose previous parameter

Ⓞ Accept the chosen value and proceed to the next menu

Hold Ⓞ Back to previous menu / return to menu 1.0 without saving



Continued on the next page

1.0 = Default state. Line 1 shows input status. Line 2 toggles between process value and UNIT. Line 3 shows output and TAG No. Line 4 shows status for relay and communication and whether the device is SIL-locked. Static dot = SIL-locked and flashing dot = not SIL-locked.

1.1 = Only if password-protected.

1.2 = Only if FastSet is activated and the relay function is setpoint.

1.3 = Only if input types support sensor error check.

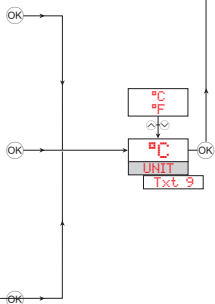
Not valid for these input signals: 0...20 mA and voltage.

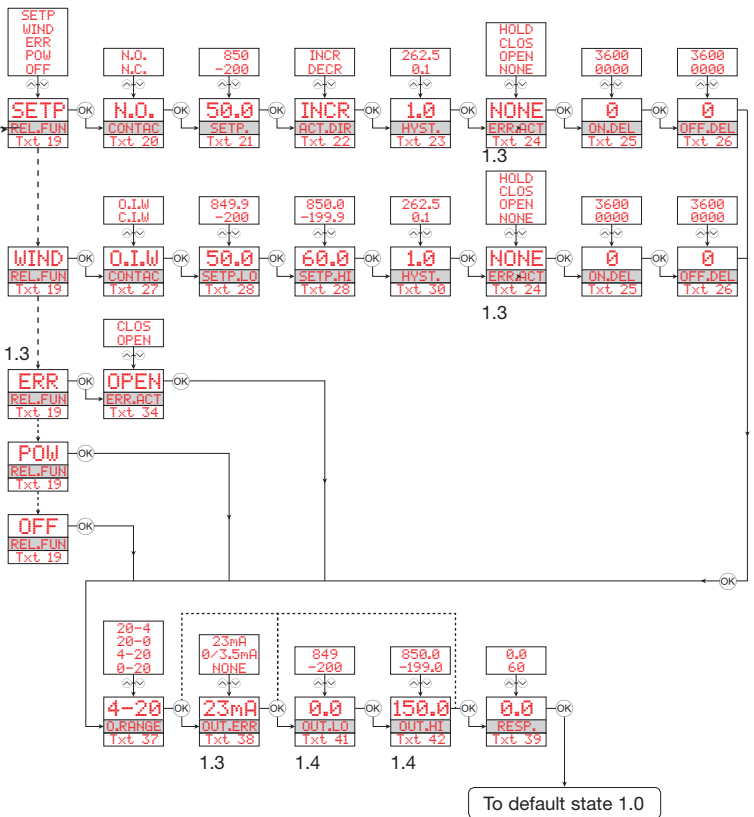
1.4 = Only if input signal is temperature.

1.5 = Only if the configuration is not protected by a password.

### Selectable UNITS:

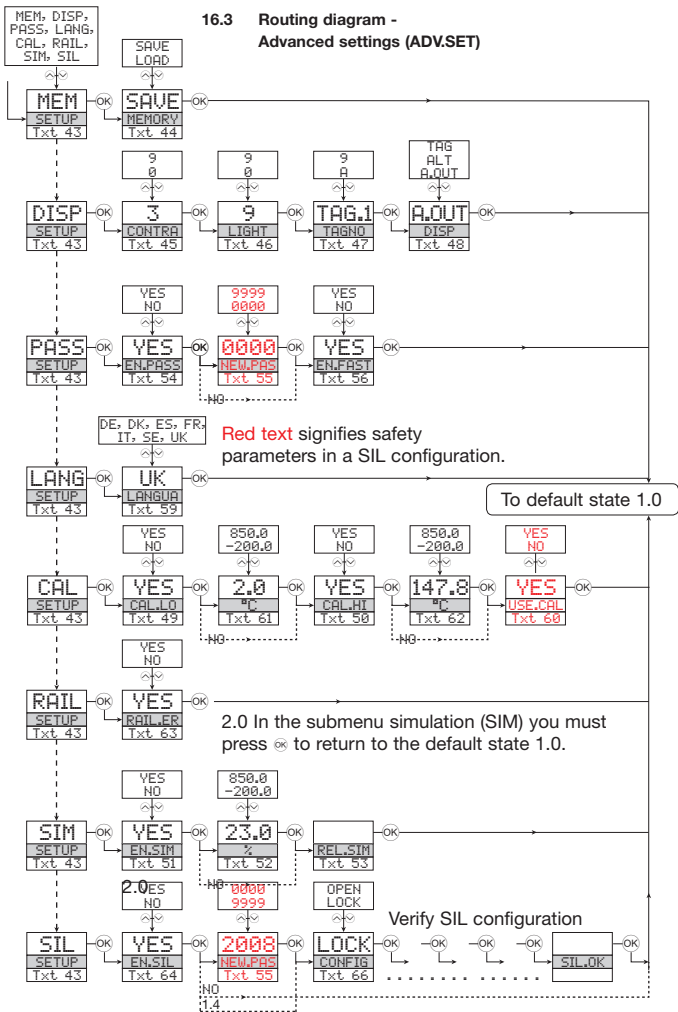
°C	min	t	GW	m <sup>3</sup> /h
°F	m/s	kg	MW	l/s
K	mm/s	g	kw	l/min
%	m/min	N	hp	l/h
m	m/h	Pa	A	gal/min
cm	in/s	MPa	kA	gal/h
mm	ips	kPa	mA	t/h
um	ft/s	hPa	uA	mol
ft	in/min	bar	V	pH
in	ft/min	mbar	kV	[blank]
mils	in/h	kJ	mV	
yd	ft/h	Wh	ohm	
m <sup>3</sup>	m/s <sup>2</sup>	MWh	S	
l	rpm	kWh	uS	
s	Hz	W	m <sup>3</sup> /min	



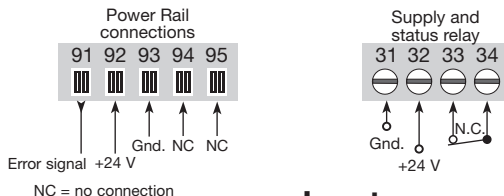




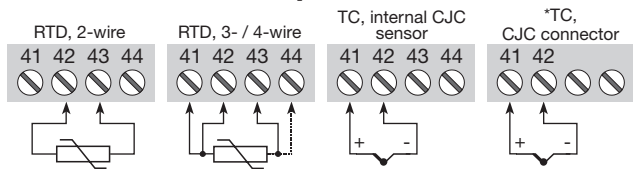
16.3 Routing diagram -  
Advanced settings (ADV.SET)



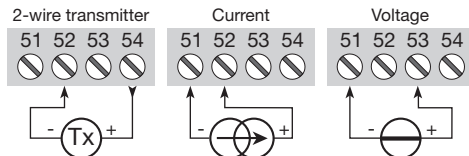
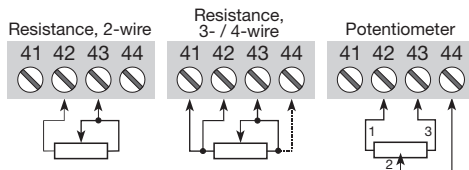
## 17 Connections diagram



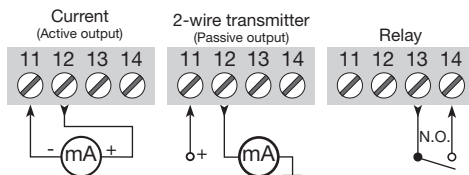
## Inputs:



\* Order separately:  
CJC connector  
5910Ex.



## Outputs:





**Displays** Programmable displays with a wide selection of inputs and outputs for display of temperature, volume and weight, etc. Feature linearisation, scaling, and difference measurement functions for programming via PReset software.



**Ex interfaces** Interfaces for analogue and digital signals as well as HART® signals between sensors / I/P converters / frequency signals and control systems in Ex zone 0, 1 & 2 and for some modules in zone 20, 21 & 22.



**Isolation** Galvanic isolators for analogue and digital signals as well as HART® signals. A wide product range with both loop-powered and universal isolators featuring linearisation, inversion, and scaling of output signals.



**Temperature** A wide selection of transmitters for DIN form B mounting and DIN rail devices with analogue and digital bus communication ranging from application-specific to universal transmitters.



**Universal** PC or front programmable devices with universal options for input, output and supply. This range offers a number of advanced features such as process calibration, linearisation and auto-diagnosis.



- 
 [www.preelectronics.fr](http://www.preelectronics.fr)  
 [sales@preelectronics.fr](mailto:sales@preelectronics.fr)
- 
 [www.preelectronics.de](http://www.preelectronics.de)  
 [sales@preelectronics.de](mailto:sales@preelectronics.de)
- 
 [www.preelectronics.es](http://www.preelectronics.es)  
 [sales@preelectronics.es](mailto:sales@preelectronics.es)
- 
 [www.preelectronics.it](http://www.preelectronics.it)  
 [sales@preelectronics.it](mailto:sales@preelectronics.it)
- 
 [www.preelectronics.se](http://www.preelectronics.se)  
 [sales@preelectronics.se](mailto:sales@preelectronics.se)
- 
 [www.preelectronics.co.uk](http://www.preelectronics.co.uk)  
 [sales@preelectronics.co.uk](mailto:sales@preelectronics.co.uk)
- 
 [www.preelectronics.com](http://www.preelectronics.com)  
 [sales@preelectronics.com](mailto:sales@preelectronics.com)
- 
 [www.preelectronics.cn](http://www.preelectronics.cn)  
 [sales@preelectronics.cn](mailto:sales@preelectronics.cn)

## Head office

Denmark  
 PR electronics A/S  
 Lerbakken 10  
 DK-8410 Rønne

[www.preelectronics.com](http://www.preelectronics.com)  
[sales@preelectronics.dk](mailto:sales@preelectronics.dk)  
 tel. +45 86 37 26 77  
 fax +45 86 37 30 85



QUALITY SYSTEM AND ENVIRONMENTAL MANAGEMENT SYSTEM  
 DS/EN ISO 9001  
 DS/EN ISO 14001

